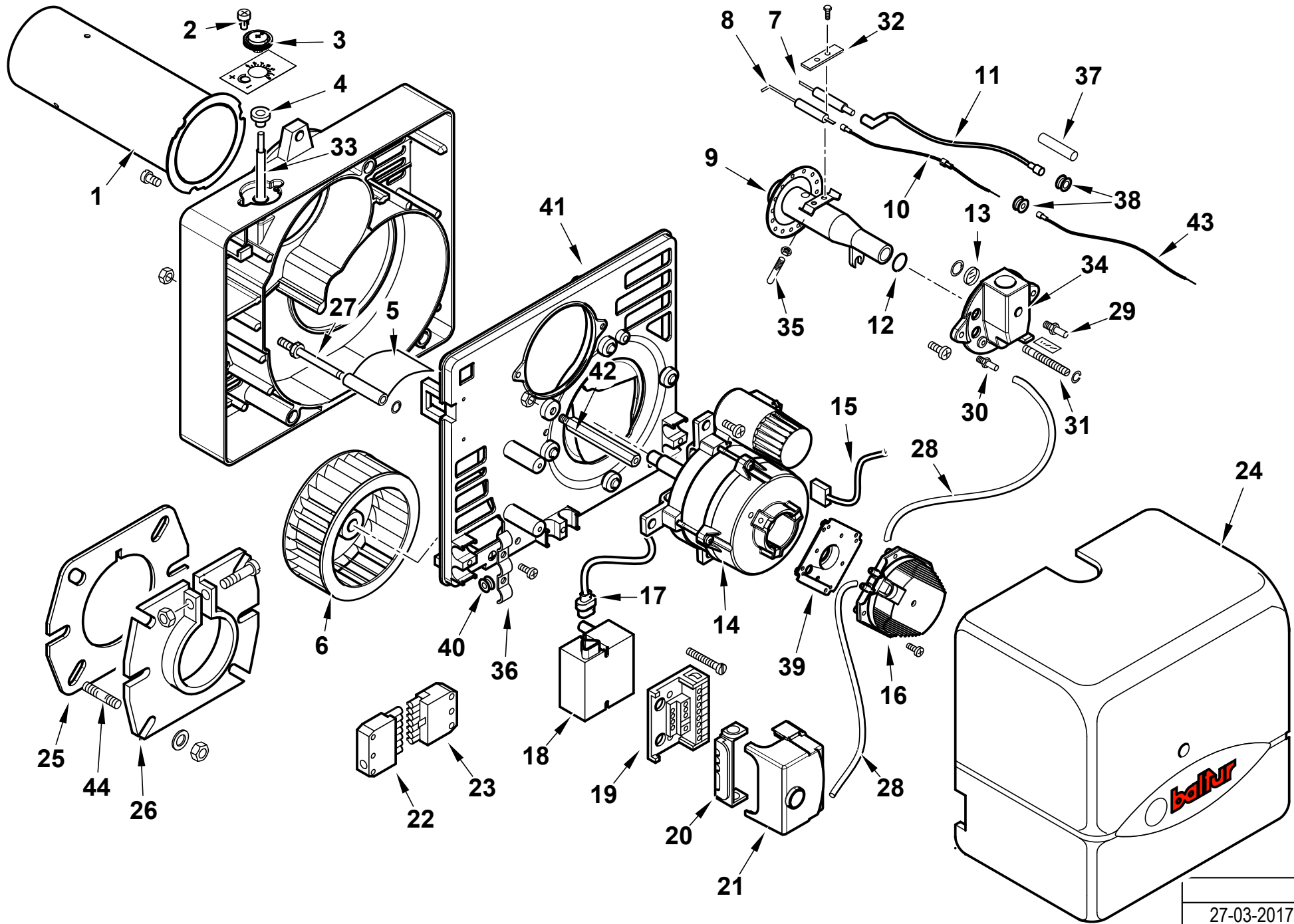


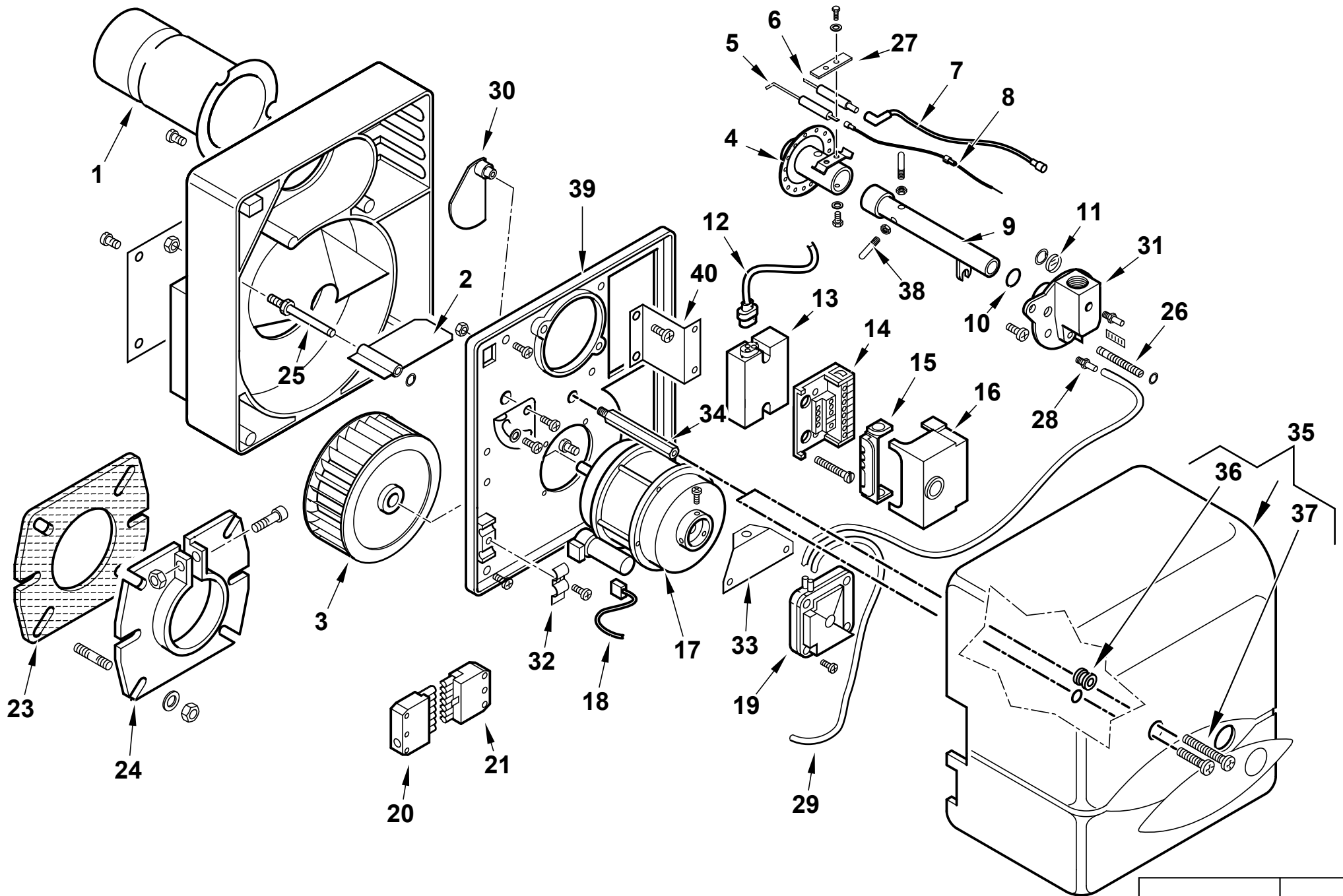
Поз	Артикул	Наименование
1	0016020011	Пламенная головка
2	0016010011	Винт регулировочный
3	0016010010	Ручка
4	0016010013	Втулка
5	0016010076	Воздушная заслонка
6	0016010019	Крыльчатка
7	0013010038	Электрод
8	0016020035	Электрод ионизации
9	0016020017	Газораспределитель
10	0005140234	Кабель ионизации
11	0005140240	Кабель розжига
12	30294	Сальник
13	0013010027	Стекло
14	0005010146	Мотор 90 Вт/220 В
	5393	Конденсатор
15	0005130016	Штекер
16	0005040093	Реле давления Kromschroeder DL 4-E
17	0005130111	Штекер
18	0005020046	Трансформатор
19	23527	Цоколь автомата
20	0005030012	Крышка
21	0005030206	Автомат горения Siemens LME 11.330

Поз	Артикул	Наименование	Примечание
22	0005130051	Штекер	
23	0005130052	Штекер	
24	0016020036	Крышка	
25	50413	Прокладка	
26	8016020004	Фланец	
27	0016010032	Ось	
28	0005250017	Трубка силиконовая	
29	31483	Штуцер давления	
30	58029	Штуцер	
31	0016020019	Винт регулировочный	
32	53632	Кронштейн	
33	0016010077	Рычаг воздушной заслонки	
34	0016020001	Узел присоединения газа	
35	53763	Винт центровочный	
	13702	Пластина	
37	0005140219	Изоляционный колпачок	
38	0005140233	Кабельный ввод	
	0005140054	Кабельный ввод	
39	0005040094	Переходник для реле давления	
40	0005140236	Кабельный ввод	
41	8016010002	Панель передняя	
42	0016010007	Шестигранник	



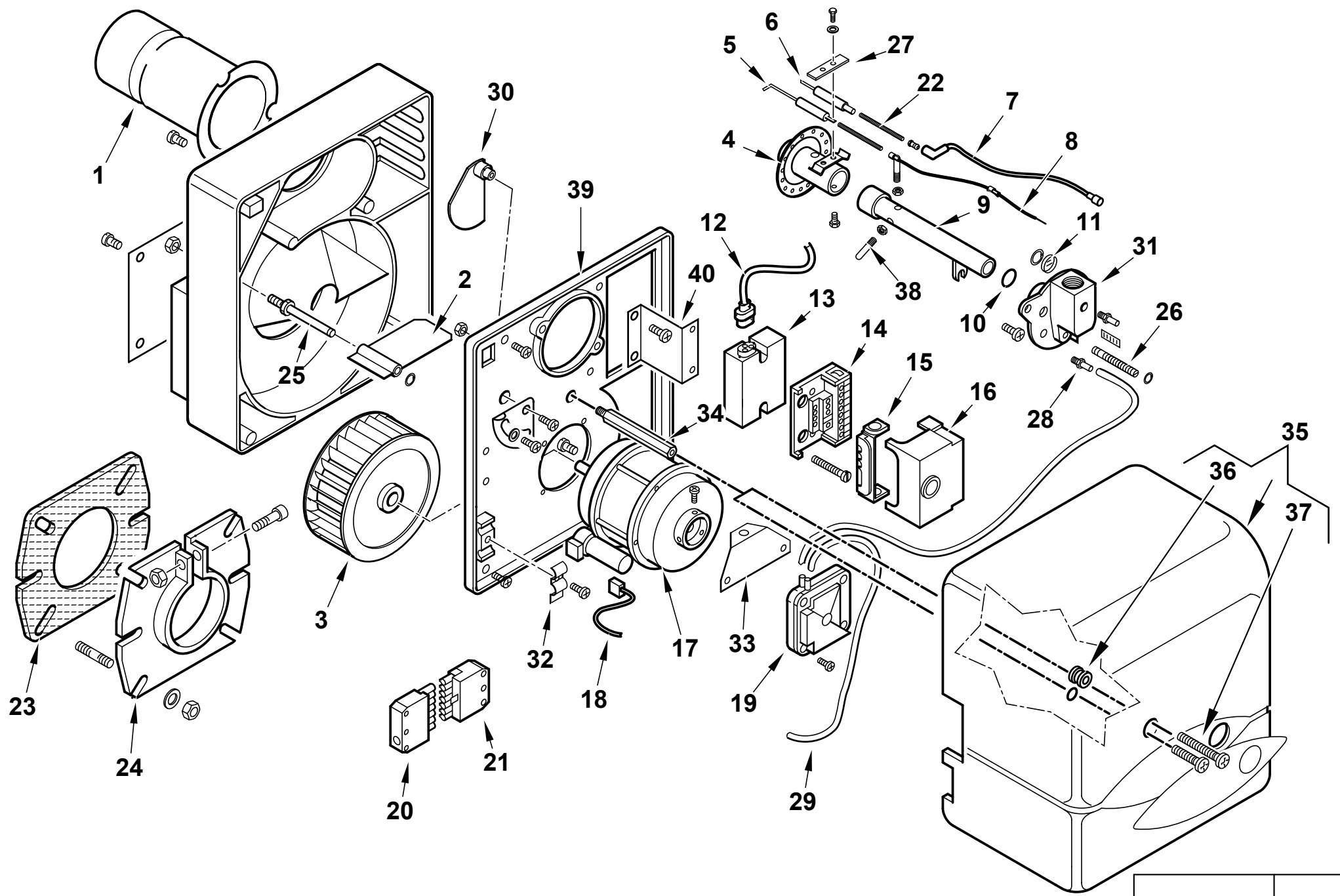
Поз	Артикул	Наименование
1	0016020039	Пламенная головка
2	0016010011	Винт регулировочный
3	0016010010	Ручка
4	0016010013	Втулка
5	0016010076	Воздушная заслонка
6	0016010019	Крыльчатка
7	0013010038	Электрод
8	0016020035	Электрод ионизации
9	0016020037	Газораспределитель
10	0005140234	Кабель ионизации
11	0005140240	Кабель розжига
12	30294	Сальник
13	0013010027	Стекло
14	0005010146	Мотор 90 Вт/220 В
	5393	Конденсатор
15	0005130016	Штекер
16	0005040093	Реле давления Kromschroeder DL 4-E
17	0005130111	Штекер
18	0005020046	Трансформатор
19	23527	Цоколь автомата
20	0005030012	Крышка
21	0005030206	Автомат горения Siemens LME 11.330
22	0005130051	Штекер

Поз	Артикул	Наименование	Примечание
23	0005130052	Штекер	
24	0016020036	Крышка	
25	50413	Прокладка	
26	8013030004	Фланец	
27	0016010032	Ось	
28	0005250017	Трубка силиконовая	
29	31483	Штуцер давления	
30	58029	Штуцер	
31	0016020019	Винт регулировочный	
32	53632	Кронштейн	
33	0016010077	Рычаг воздушной заслонки	
34	0016020001	Узел присоединения газа	
35	53763	Винт центровочный	
36	13702	Пластина	
	0005140219	Изоляционный колпачок	
38	0005140233	Кабельный ввод	
	0005140054	Кабельный ввод	
39	0005040094	Переходник для реле давления Kromschroeder	
40	0005140236	Кабельный ввод	
41	8016010002	Панель передняя	
42	0016010007	Шестигранник	
43	0005140242	Кабель ионизации	
44	29802	Шпилька	



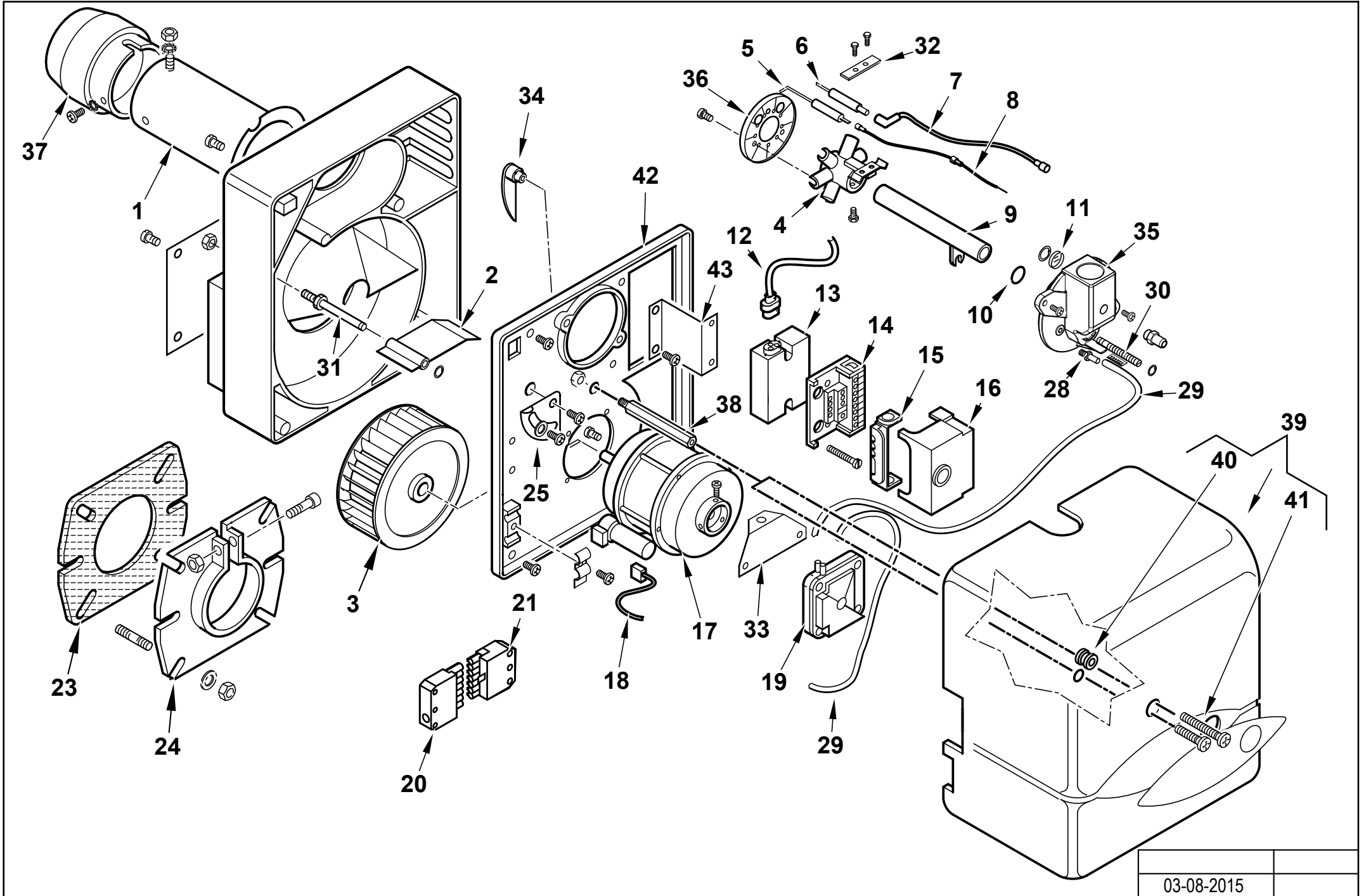
Поз	Артикул	Наименование
1	0013010013	Пламенная головка
2	0013010024	Воздушная заслонка
3	0013010004	Крыльчатка
4	0013010068	Газораспределитель
5	0016020035	Электрод ионизации
6	0013010038	Электрод
7	0005140240	Кабель розжига
8	0005140234	Кабель ионизации
9	0013010066	Труба
10	30294	Сальник
11	0013010027	Стекло
12	0005130111	Штекер
13	0005020046	Трансформатор
14	23527	Цоколь автомата
15	0005030012	Крышка
16	0005030206	Автомат горения Siemens LME 11.330
17	0005010131	Мотор 100 Вт/220 В
	95068	Конденсатор
18	0005130016	Штекер
19	23012	Реле давления Dungs LGW10A2
20	0005130051	Штекер
21	0005130052	Штекер

Поз	Артикул	Наименование	Примечание
23	50413	Прокладка	
24	8013030004	Фланец	
25	0013010018	Ось	
26	0013010122	Винт регулировочный	
27	53632	Кронштейн	
28	58029	Штуцер	
29	0005250017	Трубка силиконовая	
30	0013010035	Эксцентрик	
31	0013010105	Узел присоединения газа	
32	13702	Пластина	
33	0013010031	Кронштейн	
34	0013010019	Шестигранник	≤ N°BLT000009384994
	0013010129	Шестигранник	≥ N°BLT000009384995
35	0013010104	Крышка	
36	0005180033	Сальник	≤ N°BLT000009384994
	0005140783	Кабельный ввод	≥ N°BLT000009384995
37	5268	Винт	≤ N°BLT000009384994
	31473	Винт	≥ N°BLT000009384995
38	0013020036	Винт	
39	8013030201	Панель передняя	
40	0013030014	Кронштейн	



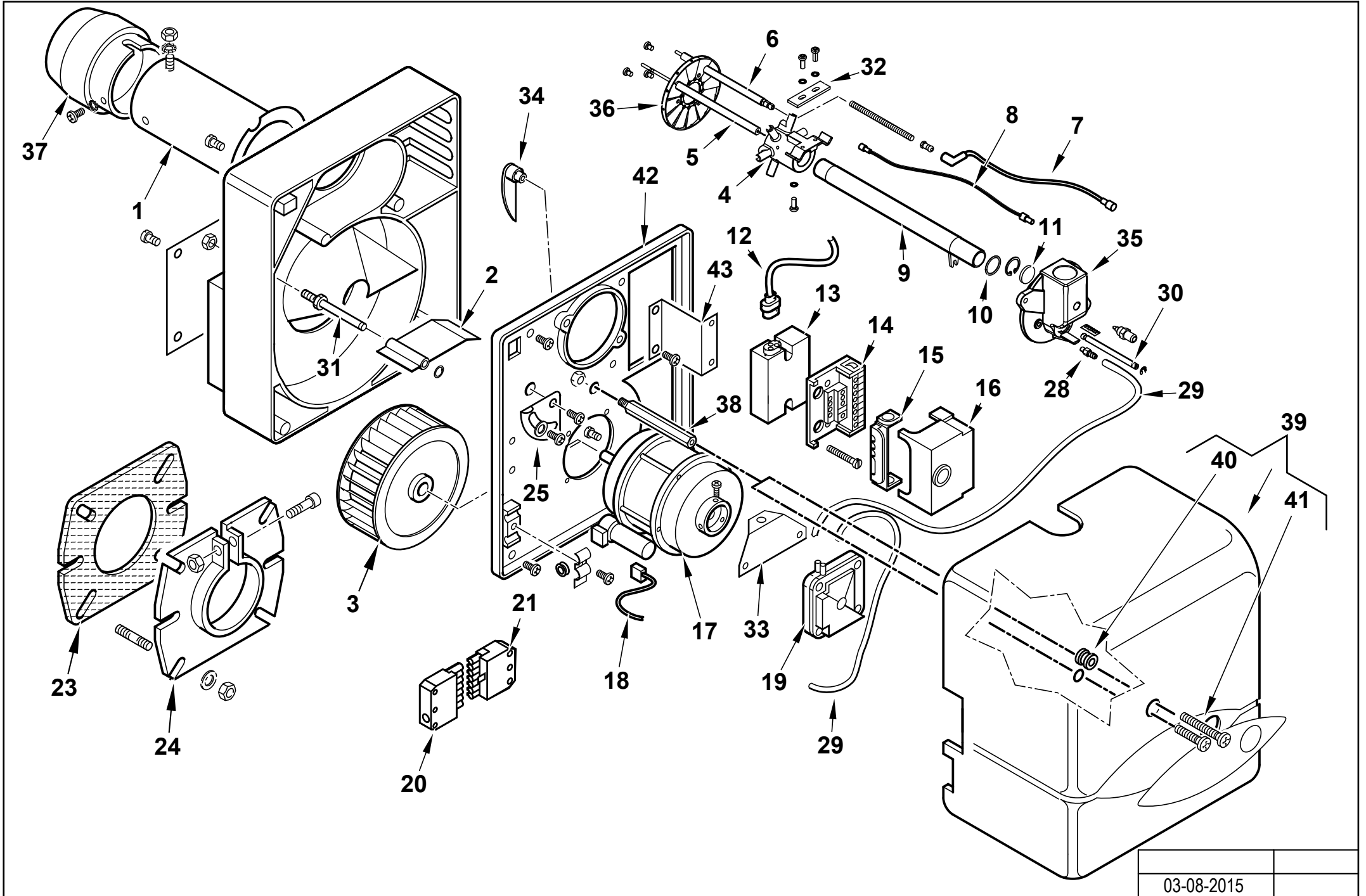
Поз	Артикул	Наименование
1	0013010082	Пламенная головка
2	0013010024	Воздушная заслонка
3	0013010004	Крыльчатка
4	0013010068	Газораспределитель
5	0016020043	Электрод ионизации
6	53501	Электрод
7	0005140240	Кабель розжига
8	0005140234	Кабель ионизации
9	0013010083	Труба
10	30294	Сальник
11	0013010027	Стекло
12	0005130111	Штекер
13	0005020046	Трансформатор
14	23527	Цоколь автомата
15	0005030012	Крышка
16	0005030206	Автомат горения Siemens LME 11.330
17	0005010131	Мотор 100 Вт/220 В
	95068	Конденсатор
18	0005130016	Штекер
19	23012	Реле давления Dungs LGW10A2
20	0005130051	Штекер
21	0005130052	Штекер

Поз	Артикул	Наименование	Примечание
22	53618	Удлинитель электрода	
23	50413	Прокладка	
24	8013030004	Фланец	
25	0013010018	Ось	
26	0013010122	Винт регулировочный	
27	53632	Кронштейн	
28	58029	Штуцер	
29	0005250017	Трубка силиконовая	
30	0013010035	Эксцентрик	
31	0013010105	Узел присоединения газа	
32	13702	Пластина	
33	0013010031	Кронштейн	
34	0013010019	Шестигранник	≤ N°BLT000009406022
	0013010129	Шестигранник	≥ N°BLT000009406023
35	0013010104	Крышка	
36	0005180033	Сальник	≤ N°BLT000009406022
	0005140783	Кабельный ввод	≥ N°BLT000009406023
37	5268	Винт	≤ N°BLT000009406022
	31473	Винт	≥ N°BLT000009406023
38	0013020036	Винт	
39	8013030201	Панель передняя	
40	0013030014	Кронштейн	

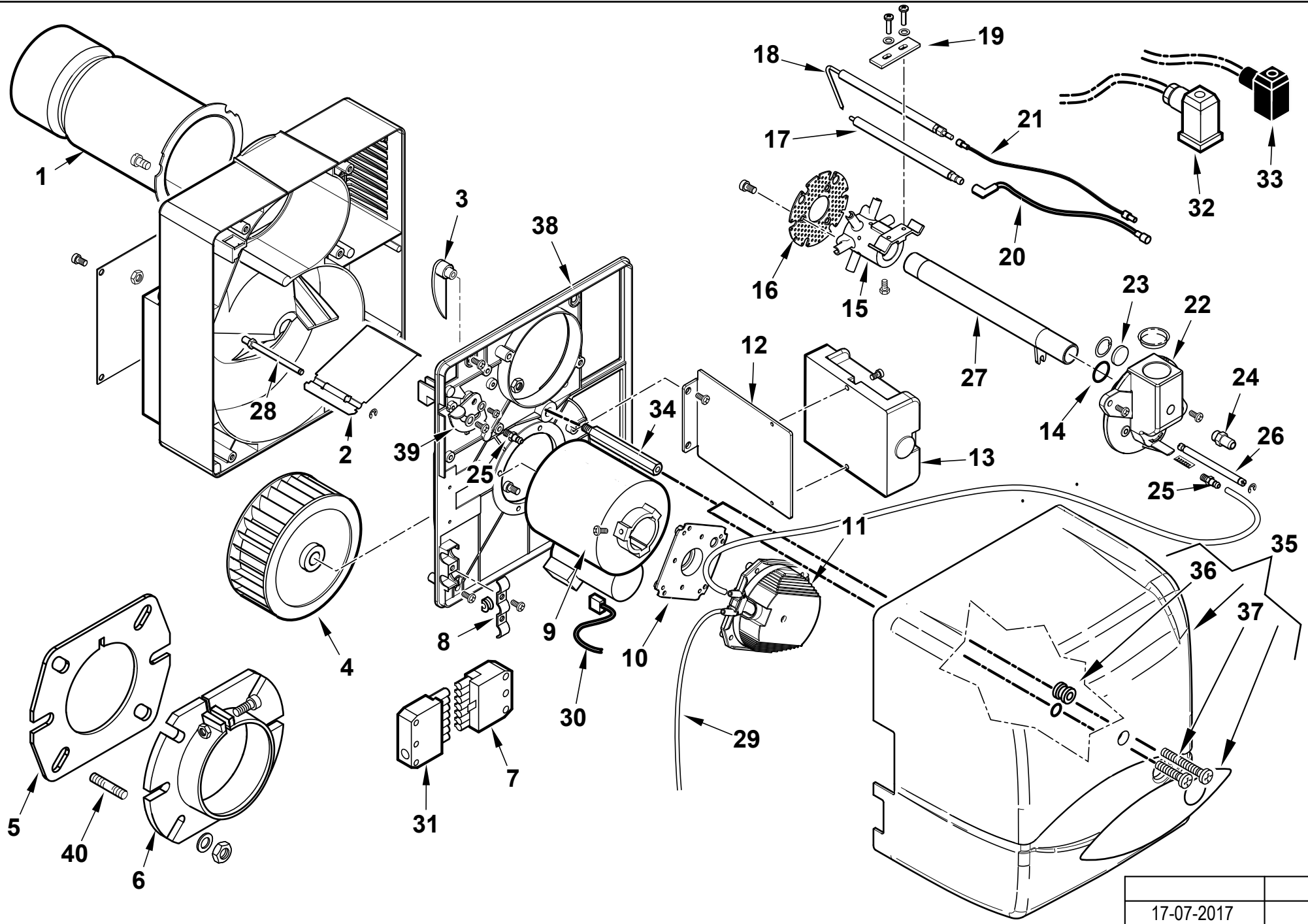


Поз	Артикул	Наименование
1	0013020008	Головка горелки
2	0013030113	Воздушная заслонка
3	0013010004	Крыльчатка
4	0013020038	Газораспределитель
5	0013020066	Электрод ионизации
6	0013020076	Электрод
7	0005140240	Кабель розжига
8	0005140234	Кабель ионизации
9	0013020074	Труба
10	30294	Сальник
11	0013010027	Стекло
12	0005130111	Штекер
13	0005020046	Трансформатор
14	23527	Цоколь автомата
15	0005030012	Крышка
16	0005030206	Автомат горения Siemens LME 11.330
17	0005010131	Мотор 100 Вт/220 В
	95068	Конденсатор
18	0005130016	Штекер
19	23012	Реле давления Dungs LGW10A2
20	0005130051	Штекер
21	0005130052	Штекер

Поз	Артикул	Наименование	Примечание
23	50413	Прокладка	
24	8013030004	Фланец	
25	0013010017	Сектор	
28	58029	Штуцер	
29	0005250017	Трубка силиконовая	
30	0013010122	Винт регулировочный	
31	0013010018	Ось	
32	53632	Кронштейн	
33	0013010031	Кронштейн	
34	0013030114	Эксцентрик	
35	0013010105	Узел присоединения газа	
36	0013020039	Подпорная шайба	
37	0013020037	Пламенная головка	
38	0013010019	Шестигранник	≤ N°BLT000009385015
	0013010129	Шестигранник	≥ N°BLT000009385016
39	0013010104	Крышка	
40	0005180033	Сальник	≤ N°BLT000009385015
	0005140783	Кабельный ввод	≥ N°BLT000009385016
41	5268	Винт	≤ N°BLT000009385015
	31473	Винт	≥ N°BLT000009385016
42	0013030201	Панель передняя	
43	0013030014	Кронштейн	

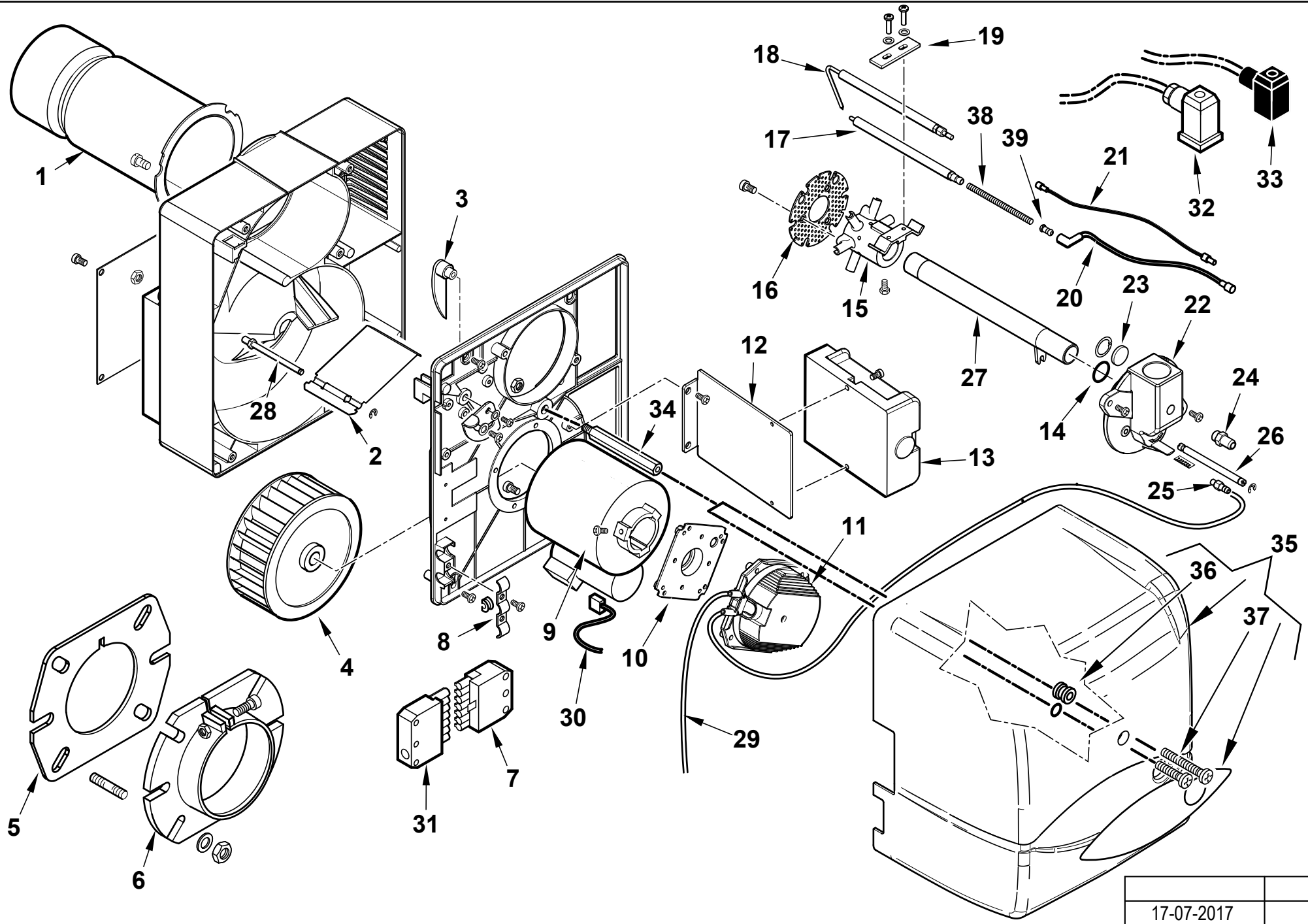


Поз	Артикул	Наименование	Поз	Артикул	Наименование	Примечание
1	0013020051	Головка горелки	20	0005130051	Штекер	
2	0013030113	Воздушная заслонка	21	0005130052	Штекер	
3	0013010004	Крыльчатка	23	50413	Прокладка	
4	0013020038	Газораспределитель	24	8013030004	Фланец	
5	0013020066	Электрод ионизации	25	0013010017	Сектор	
	0013020076	Электрод	28	58029	Штуцер	
6	53618	Удлинитель электрода	29	0005250017	Трубка силиконовая	
	53615	Штекер	30	0013010122	Винт регулировочный	
7	0005140240	Кабель розжига	31	0013010018	Ось	
	0005140234	Кабель ионизации	32	53632	Кронштейн	
8	0005140242	Кабель ионизации	33	0013010031	Кронштейн	
9	0013020075	Труба	34	0013030114	Эксцентрик	
10	30294	Сальник	35	0013010105	Узел присоединения газа	
11	0013010027	Стекло	36	0013020039	Подпорная шайба	
12	0005130111	Штекер	37	0013020037	Пламенная головка	
	0005020046	Трансформатор	38	0013010019	Шестигранник	≤ N°BLT000009387112
13	0005140115	Изоляционный колпачок		0013010129	Шестигранник	≥ N°BLT000009387113
14	23527	Цоколь автомата	39	0013010104	Крышка	
15	0005030012	Крышка	40	0005180033	Сальник	≤ N°BLT000009387112
16	0005030206	Автомат горения Siemens LME 11.330		0005140783	Кабельный ввод	≥ N°BLT000009387113
	0005010131	Мотор 100 Вт/220 В	41	5268	Винт	≤ N°BLT000009387112
17	95068	Конденсатор		31473	Винт	≥ N°BLT000009387113
18	0005130016	Штекер	42	0013030201	Панель передняя	
19	23012	Реле давления Dungs LGW10A2	43	0013030014	Кронштейн	



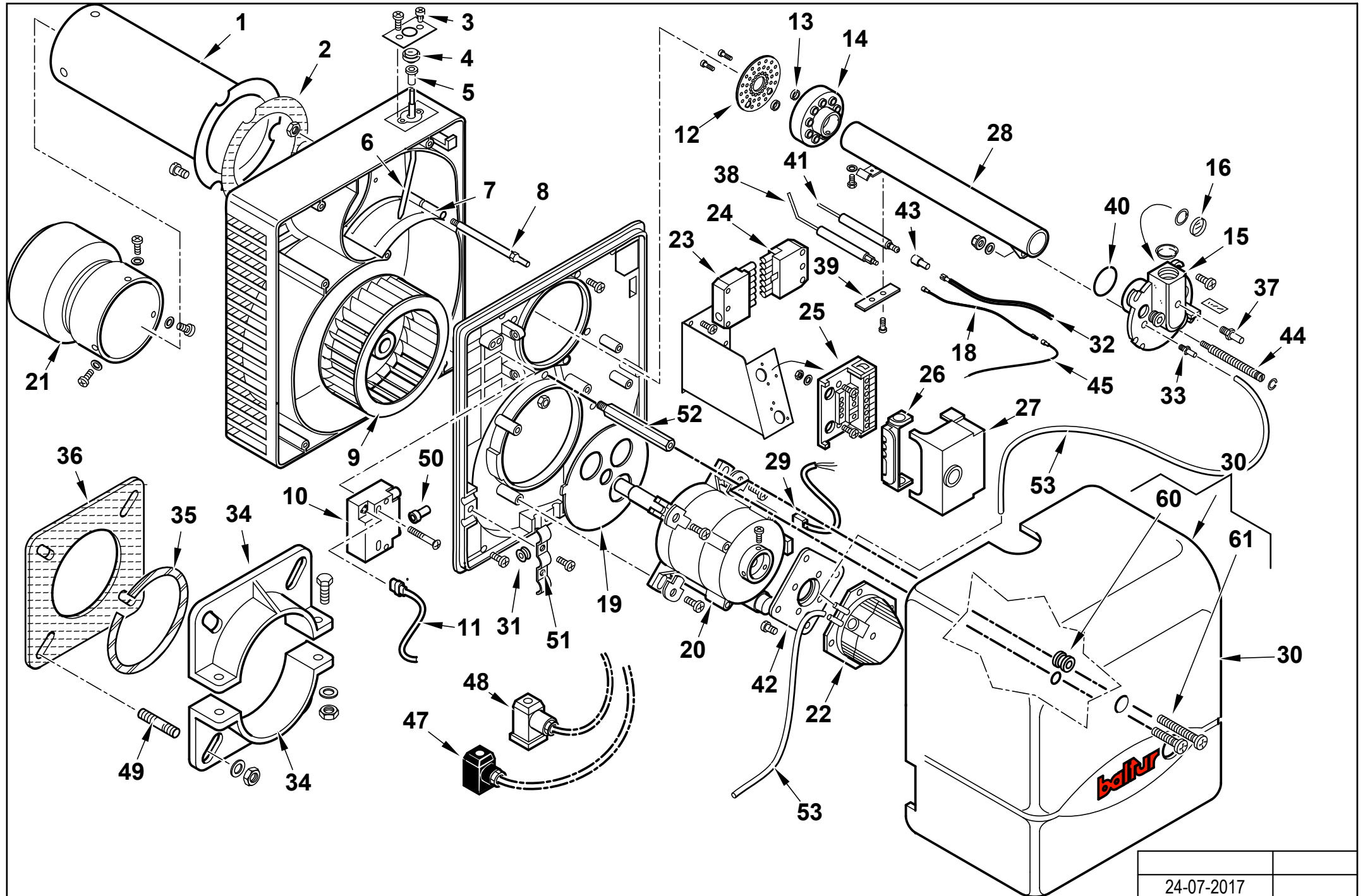
Поз	Артикул	Наименование
1	0013020079	Головка горелки
2	0013030113	Воздушная заслонка
3	0013030114	Эксцентрик
4	0013010004	Крыльчатка
5	50413	Прокладка
6	8013030004	Фланец
7	0005130052	Штекер
8	13702	Пластина
9	0005010279	Мотор 100 Вт/220 В
	95068	Конденсатор
10	0005040094	Переходник для реле давления
11	0005040093	Реле давления Kromschroeder DL 4-E
12	0013020082	Кронштейн
13	0005030314	Автомат горения Brahma TGRD61
	0005130193	Штекер
14	30294	Сальник
15	0013020038	Газораспределитель
16	0013020081	Подпорная шайба
17	0013020085	Электрод
18	0025030014	Электрод ионизации
19	53632	Кронштейн
20	0005140240	Кабель розжига
21	0005140502	Кабель ионизации

Поз	Артикул	Наименование	Примечание
22	0013010105	Узел присоединения газа	
23	0013010027	Стекло	
24	31483	Штуцер давления	
25	58029	Штуцер	
26	0013010122	Винт регулировочный	
27	0013020080	Труба	
28	0013010018	Ось	
29	0005250017	Трубка силиконовая	
30	0005130016	Штекер	
31	0005130051	Штекер	
32	23522	Штекер	
33	23521	Штекер	
34	0013010019	Шестигранник	≤ N°BLT000009385055
	0013010129	Шестигранник	≥ N°BLT000009385056
35	0013010104	Крышка	
36	0005180033	Сальник	≤ N°BLT000009385055
	0005140783	Кабельный ввод	≥ N°BLT000009385056
37	5268	Винт	≤ N°BLT000009385055
	31473	Винт	≥ N°BLT000009385056
38	0013030300	Панель передняя	
39	0013010017	Сектор	
40	29802	Шпилька	



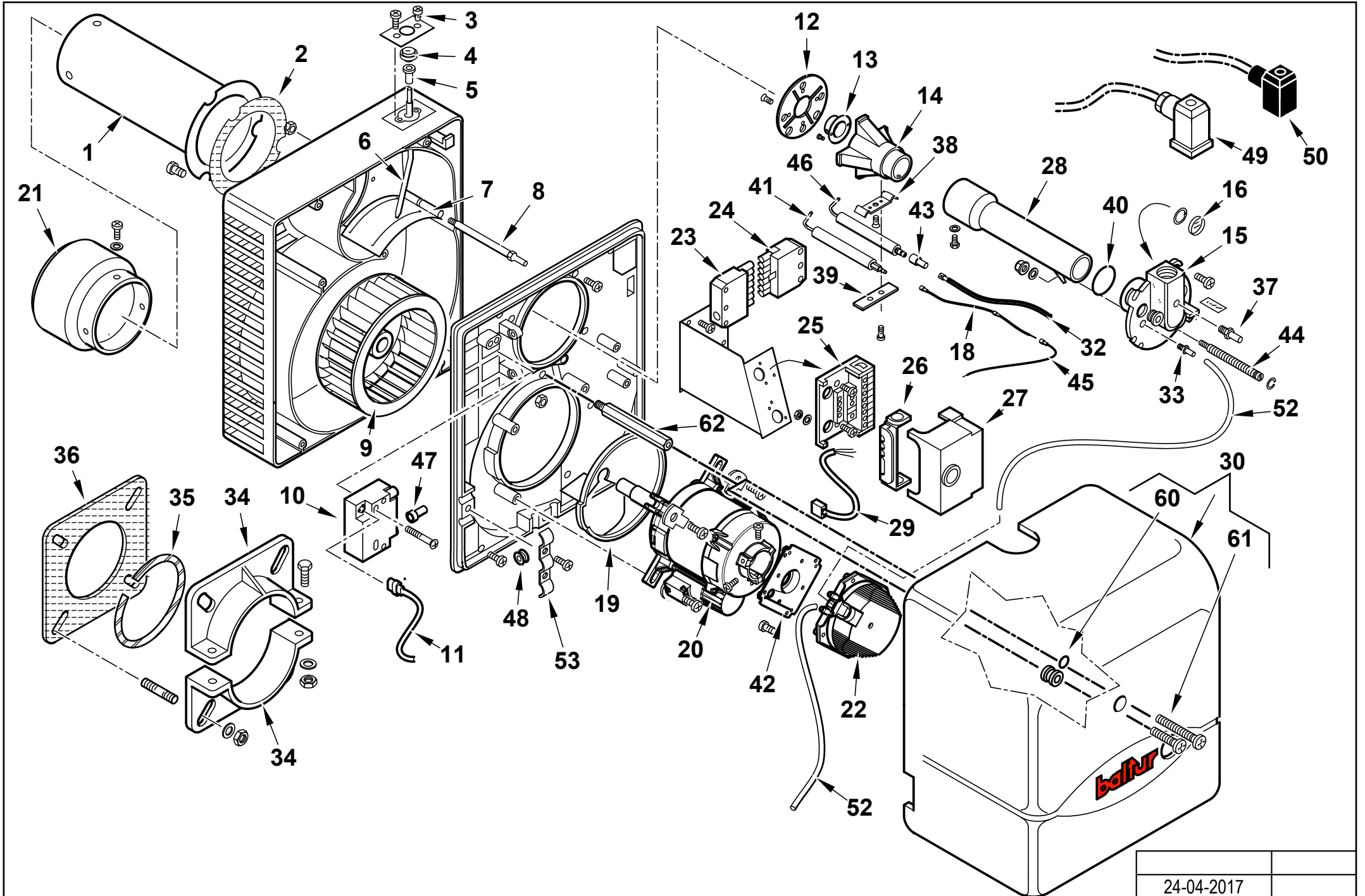
Поз	Артикул	Наименование
1	0013020084	Головка горелки
2	0013030113	Воздушная заслонка
3	0013030114	Эксцентрик
4	0013010004	Крыльчатка
5	50413	Прокладка
6	8013030004	Фланец
7	0005130052	Штекер
8	13702	Пластина
9	0005010279	Мотор 100 Вт/220 В
	95068	Конденсатор
10	0005040094	Переходник для реле давления
11	0005040093	Реле давления Kromschroeder DL 4-E
12	0013020082	Кронштейн
13	0005030314	Автомат горения Brahma TGRD 61
	0005130193	Штекер
14	30294	Сальник
15	0013020038	Газораспределитель
16	0013020081	Подпорная шайба
17	0013020085	Электрод
18	0025030014	Электрод ионизации
19	53632	Кронштейн
20	0005140240	Кабель розжига

Поз	Артикул	Наименование	Примечание
21	0005140502	Кабель ионизации	
22	0013010105	Узел присоединения газа	
23	0013010027	Стекло	
24	31483	Штуцер давления	
25	58029	Штуцер	
26	0013010122	Винт регулировочный	
27	0013020083	Труба	
28	0013010018	Ось	
29	0005250017	Трубка силиконовая	
30	0005130016	Штекер	
31	0005130051	Штекер	
32	23522	Штекер	
33	23521	Штекер	
34	0013010019	Шестигранник	≤ N°BLT000009385297
	0013010129	Шестигранник	≥ N°BLT000009385298
35	0013010104	Крышка	
36	0005180033	Сальник	≤ N°BLT000009385297
	0005140783	Кабельный ввод	≥ N°BLT000009385298
37	5268	Винт	≤ N°BLT000009385297
	31473	Винт	≥ N°BLT000009385298
38	53616	Удлинитель электрода	
39	53615	Штекер	

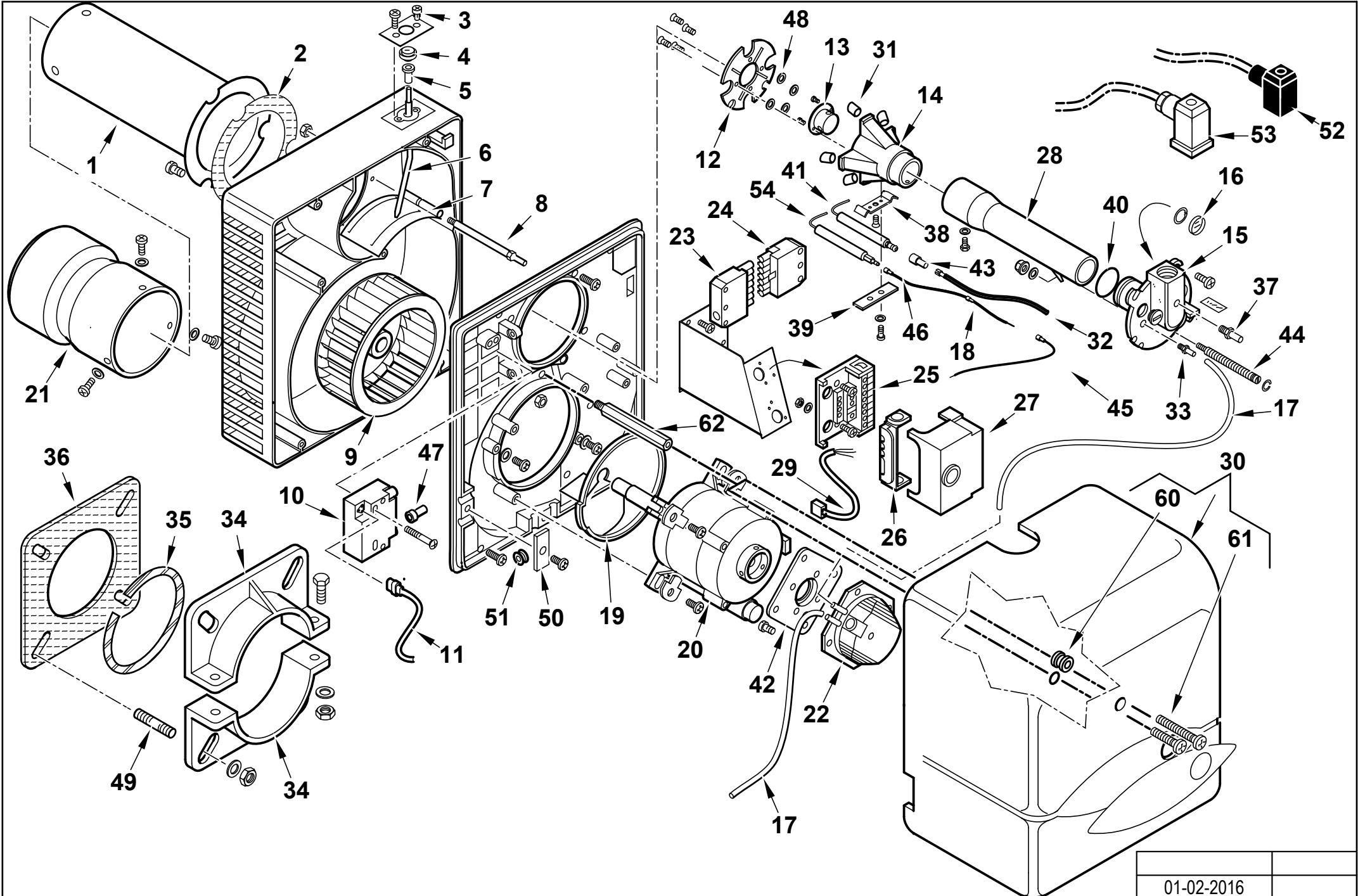


Поз	Артикул	Наименование
1	0023040001	Головка горелки
2	0023020021	Прокладка
3	0016010011	Винт регулировочный
4	0016010010	Ручка
5	0016010013	Втулка
6	0023020012	Рычаг воздушной заслонки
7	0023020011	Воздушная заслонка
8	0023020043	Ось
9	0023020009	Крыльчатка
10	0005020069	Трансформатор
11	0005130089	Штекер
12	53610	Подпорная шайба
13	53612	Втулка
14	53726	Газораспределитель
15	0023030003	Узел присоединения газа
16	0013010027	Стекло
17	0005250094	Трубка
18	0005140502	Кабель ионизации
19	0023040004	Дефлектор
20	0005010163	Мотор 185 Вт/220 В
	95125	Конденсатор
21	0023040005	Пламенная головка
22	0005040093	Реле давления Kromschroeder DL 4-E
23	0005130052	Штекер
24	0005130051	Штекер
25	23527	Цоколь автомата
26	0005030012	Крышка
27	0005030224	Автомат горения Siemens LME 21.430
28	0023040002	Труба
29	0005130016	Штекер
30	0023030013	Крышка

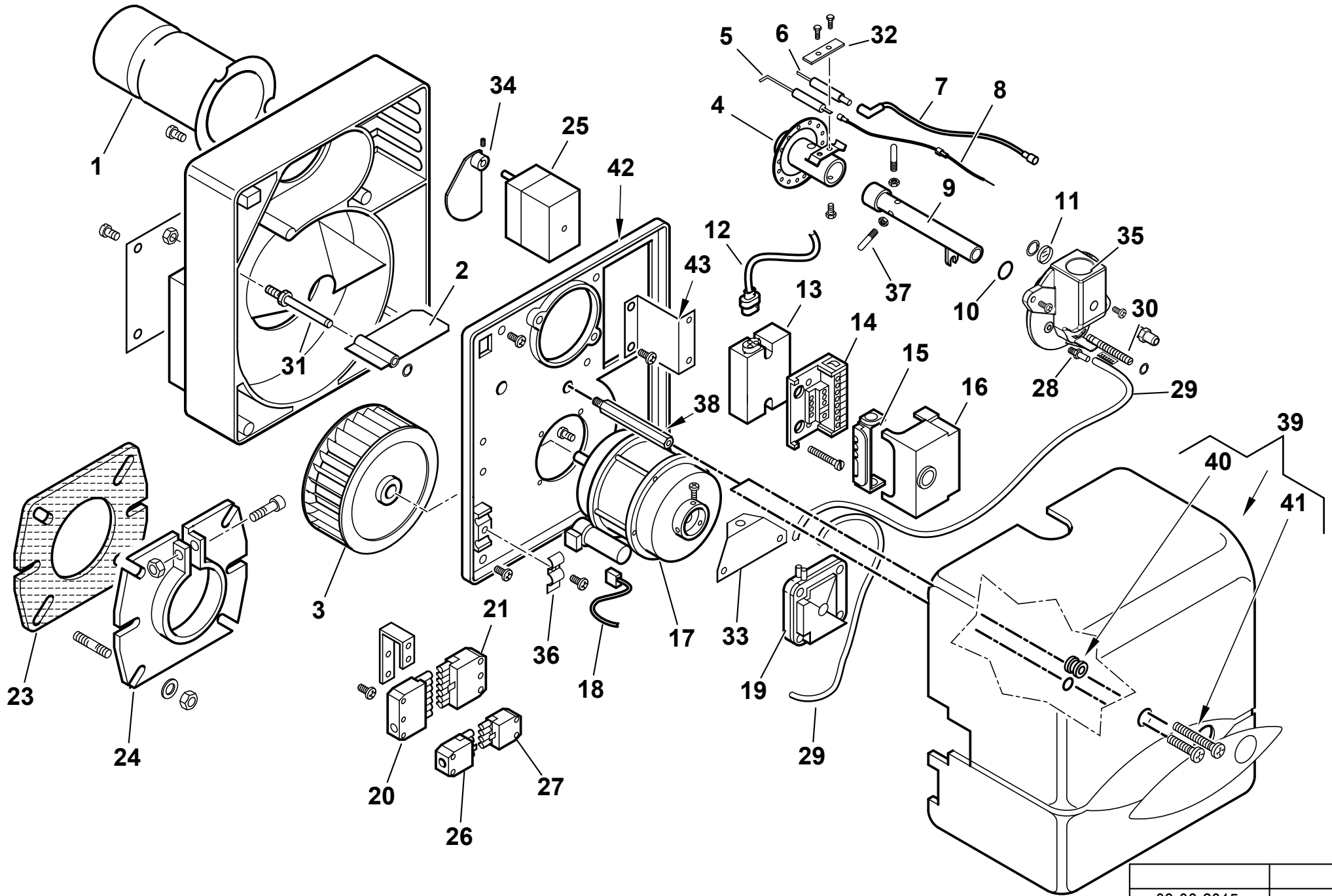
Поз	Артикул	Наименование	Примечание
31	31251	Кабельный ввод	≤ N°BLT000009505471
	0005140216	Кабельный ввод	≥ N°BLT000009505472
32	0005020051	Кабель розжига	
33	58029	Штуцер	
34	849320	Полуфланец	
35	49402	Шнур	
36	49319	Прокладка	
37	31483	Штуцер давления	
38	0023040015	Электрод ионизации	
39	53632	Кронштейн	
40	18692	Сальник	
41	53620	Электрод	
42	0005040094	Переходник для реле давления	
43	0005060037	Наконечник	
44	0023030006	Винт регулировочный	
45	0005140313	Кабель ионизации	
47	23521	Штекер	
48	23522	Штекер	
49	31065	Шпилька	
50	0005140115	Изоляционный колпачок	
51	0013010032	Пластина	≤ N°BLT000009505471
	13702	Пластина	≥ N°BLT000009505472
52	0023020014	Шестигранник	≤ N°BLT000009415020
	0023040016	Шестигранник	≥ N°BLT000009415021
53	0005250094	Трубка	≤ N°BLT000009505471
	0005250017	Трубка силиконовая	≥ N°BLT000009505472
60	0005180033	Сальник	≤ N°BLT000009415020
	0005140783	Кабельный ввод	≥ N°BLT000009415021
61	31473	Винт	≤ N°BLT000009415020
	0013020036	Винт	≥ N°BLT000009415021



Поз	Артикул	Наименование	Поз	Артикул	Наименование	Примечание
1	0023030002	Головка горелки	32	0005020037	Кабель розжига	
2	0023020021	Прокладка	33	58029	Штуцер	
3	0016010011	Винт регулировочный	34	849320	Полуфланец	
4	0016010010	Ручка	35	49402	Шнур	
5	0016010013	Втулка	36	49319	Прокладка	
6	0023020012	Рычаг воздушной заслонки	37	31483	Штуцер давления	
7	0023020011	Воздушная заслонка	38	0017030027	Кронштейн	
8	0023020043	Ось	39	61299	Пластина	
9	0023020009	Крыльчатка	40	18692	Сальник	
10	0005020069	Трансформатор	41	0023030057	Электрод ионизации	
11	0005130089	Штекер	42	0005040094	Переходник для реле давления	
12	0017030016	Подпорная шайба	43	0005060037	Наконечник	
13	0017030039	Форсунка газовая	44	0023030006	Винт регулировочный	
14	0023030011	Газораспределитель	45	0005140313	Кабель ионизации	
15	0023030003	Узел присоединения газа	46	0023030008	Электрод	
16	0013010027	Стекло	47	0005140115	Изоляционный колпачок	
18	0005140252	Кабель ионизации	48	31251	Кабельный ввод	≤ N°BLT000009497089
19	0023020017	Дефлектор		0005140216	Кабельный ввод	≥ N°BLT000009497090
20	0005010163	Мотор 185 Вт/220 В	49	23522	Штекер	
	95125	Конденсатор	50	23521	Штекер	
21	0023030001	Пламенная головка	52	0005250094	Трубка	≤ N°BLT000009497089
22	0005040093	Реле давления Kromschroeder DL 4-E		0005250017	Трубка силиконовая	≥ N°BLT000009497090
23	0005130052	Штекер	53	0013010032	Пластина	≤ N°BLT000009497089
24	0005130051	Штекер		13702	Пластина	≥ N°BLT000009497090
25	23527	Цоколь автомата	60	0005180033	Сальник	≤ N°BLT000009414849
26	0005030012	Крышка		0005140783	Кабельный ввод	≥ N°BLT000009414850
27	0005030224	Автомат горения Siemens LME 21.430	61	5268	Винт	≤ N°BLT000009414849
28	0023030004	Труба		31473	Винт	≥ N°BLT000009414850
29	0005130016	Штекер	62	0023020014	Шестигранник	≤ N°BLT000009414849
30	0023030013	Крышка		0023040016	Шестигранник	≥ N°BLT000009414850

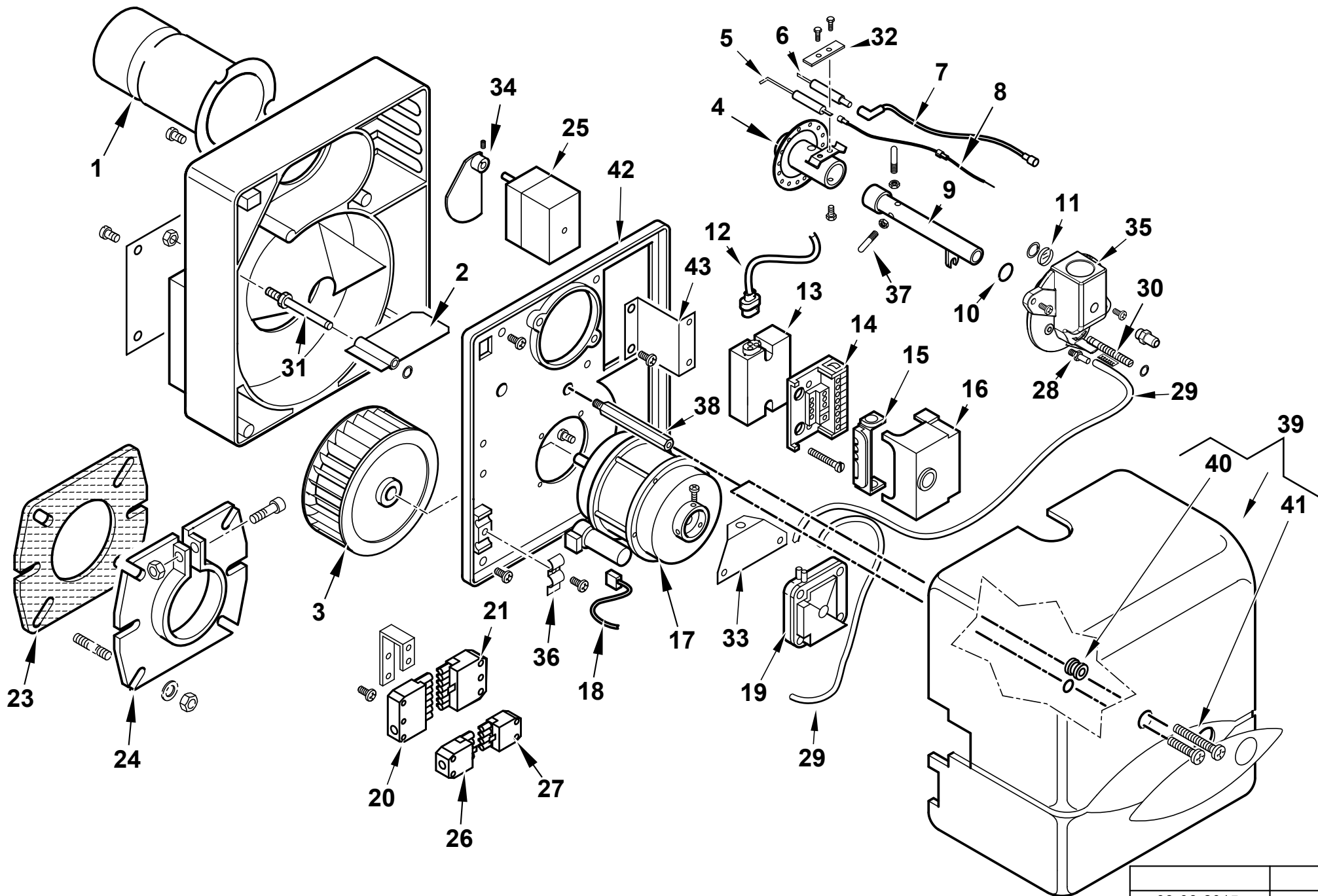


Поз	Артикул	Наименование	Поз	Артикул	Наименование	Примечание
1	0023030037	Головка горелки	31	0023030039	Форсунка газовая	
2	0023020021	Прокладка	32	0005020037	Кабель розжига	
3	0016010011	Винт регулировочный	33	58029	Штуцер	
4	0016010010	Ручка	34	849320	Полуфланец	
5	0016010013	Втулка	35	49402	Шнур	
6	0023020012	Рычаг воздушной заслонки	36	49319	Прокладка	
7	0023020011	Воздушная заслонка	37	31483	Штуцер давления	
8	0023020043	Ось	38	0017030027	Кронштейн	
9	0023020009	Крыльчатка	39	61299	Пластина	
10	0005020069	Трансформатор	40	18692	Сальник	
11	0005130089	Штекер	41	0013020063	Электрод	
12	0023030030	Подпорная шайба	42	0005040094	Переходник для реле давления	
13	0023030040	Форсунка газовая	43	0005060037	Наконечник	
14	0023030031	Газораспределитель	44	0023030006	Винт регулировочный	
15	0023030003	Узел присоединения газа	45	0005140313	Кабель ионизации	
16	0013010027	Стекло	46	19945	Штекер	
17	0005250094	Трубка	47	0005140115	Изоляционный колпачок	
18	0005140252	Кабель ионизации	48	0023030041	Втулка	
19	0023020017	Дефлектор	49	31065	Шпилька	
20	0005010163	Мотор 185 Вт/220 В	50	0013010032	Пластина	
	95125	Конденсатор	51	31251	Кабельный ввод	
21	0023030026	Пламенная головка	52	23521	Штекер	
22	0005040093	Реле давления Kromschroeder DL 4-E	53	23522	Штекер	
23	0005130052	Штекер	54	0025030014	Электрод ионизации	
24	0005130051	Штекер	60	0005180033	Сальник	≤ N°BLT000009414819
25	23527	Цоколь автомата		0005140783	Кабельный ввод	≥ N°BLT000009414820
26	0005030012	Крышка	61	5268	Винт	≤ N°BLT000009414819
27	0005030224	Автомат горения Siemens LME 21.430		31473	Винт	≥ N°BLT000009414820
28	0023030038	Трубка	62	0023020014	Шестигранник	≤ N°BLT000009414819
29	0005130016	Штекер		0023040016	Шестигранник	≥ N°BLT000009414820
30	0023030013	Крышка				



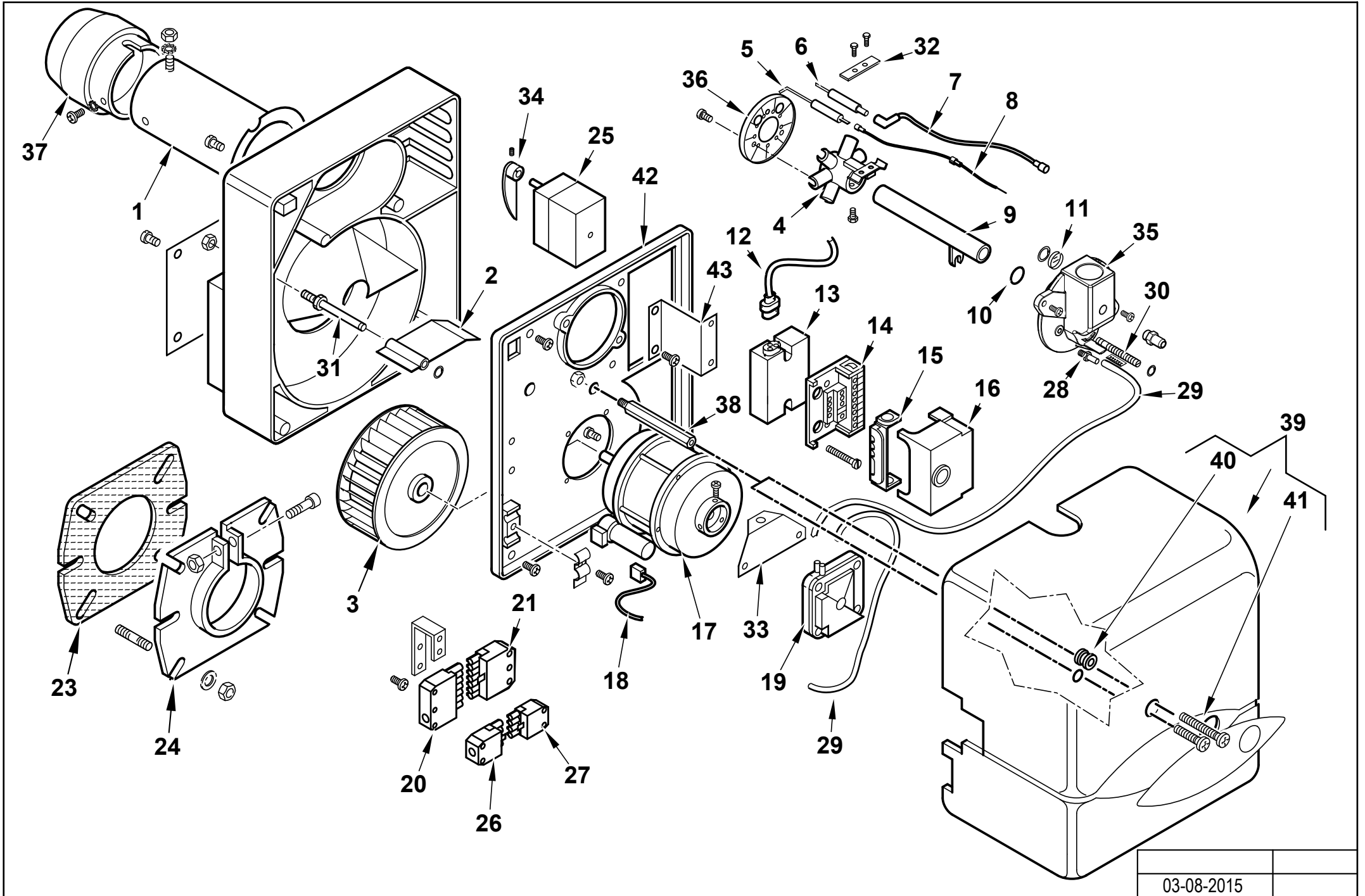
Поз	Артикул	Наименование
1	0013010013	Пламенная головка
2	0013010024	Воздушная заслонка
3	0013010004	Крыльчатка
4	0013010068	Газораспределитель
5	0016020035	Электрод ионизации
6	0013010038	Электрод
7	0005140240	Кабель розжига
8	0005140234	Кабель ионизации
9	0013010066	Труба
10	30294	Сальник
11	0013010027	Стекло
12	0005130111	Штекер
13	0005020046	Трансформатор
14	23527	Цоколь автомата
15	0005030012	Крышка
16	0005030224	Автомат горения Siemens LME 21.430
17	0005010131	Мотор 100 Вт/220 В
	95068	Конденсатор
18	0005130016	Штекер
19	0005040081	Реле давления Dungs LGW3A2
20	0005130051	Штекер
21	0005130052	Штекер
23	50413	Прокладка

Поз	Артикул	Наименование	Примечание
24	8013030004	Фланец	
25	0005040001	Сервопривод LKS120	
26	0005130043	Штекер	
27	0005130075	Штекер	
28	58029	Штуцер	
29	0005250017	Трубка силиконовая	
30	0013010122	Винт регулировочный	
31	0013010018	Ось	
32	53632	Кронштейн	
33	0013010031	Кронштейн	
34	0013010015	Эксцентрик	
35	0013010105	Узел присоединения газа	
36	13702	Пластина	
37	0013020036	Винт	
38	0013010019	Шестигранник	≤ N°BLT000009388715
	0013010129	Шестигранник	≥ N°BLT000009388716
39	0013010118	Крышка	
40	0005180033	Сальник	≤ N°BLT000009388715
	0005140783	Кабельный ввод	≥ N°BLT000009388716
41	5268	Винт	≤ N°BLT000009388715
	31473	Винт	≥ N°BLT000009388716
42	0013030201	Панель передняя	
43	0013030014	Кронштейн	



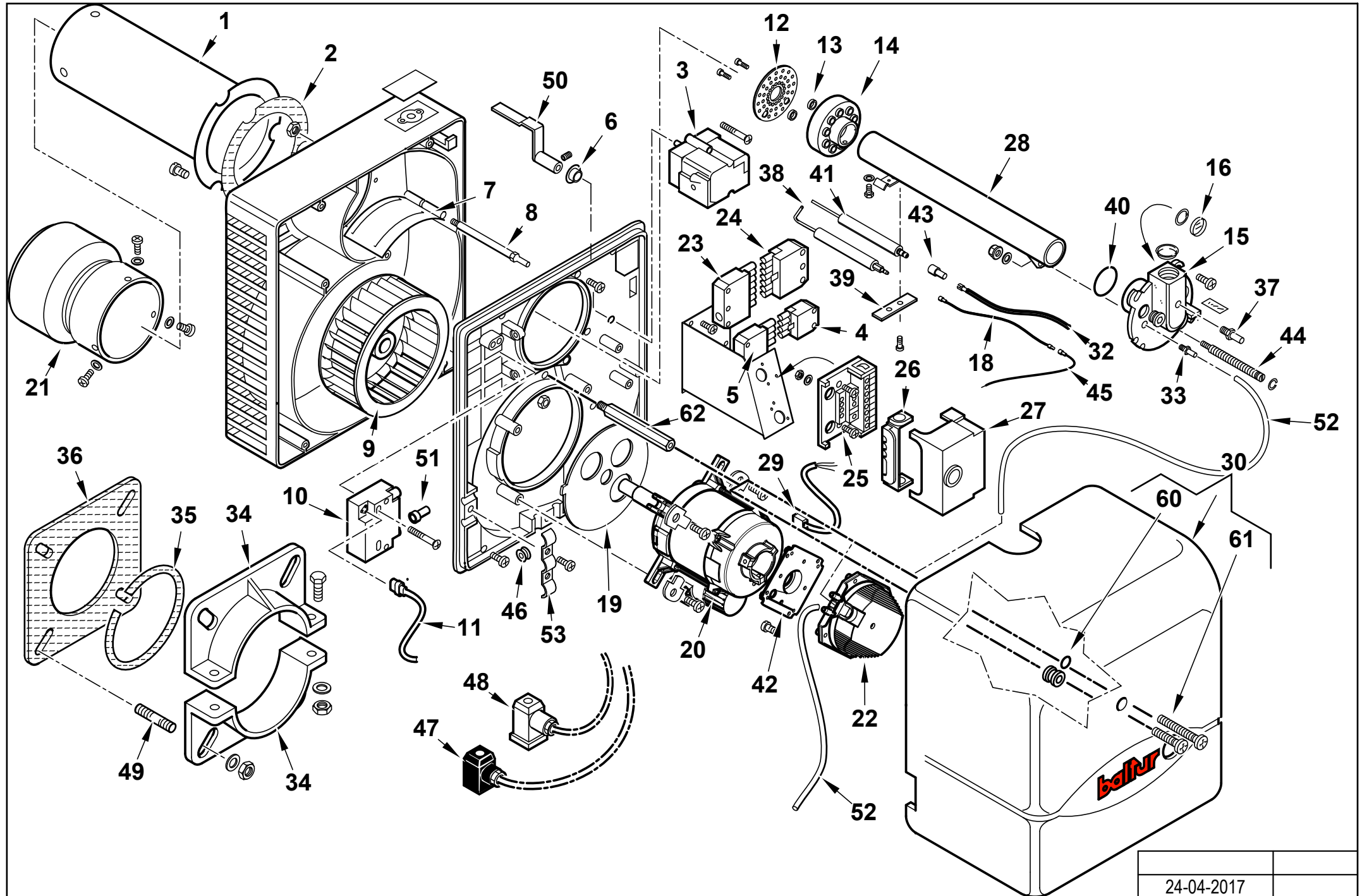
Поз	Артикул	Наименование
1	0013010013	Пламенная головка
2	0013010024	Воздушная заслонка
3	0013010004	Крыльчатка
4	0013010068	Газораспределитель
5	0016020035	Электрод ионизации
6	0013010038	Электрод
7	0005140240	Кабель розжига
8	0005140234	Кабель ионизации
9	0013010066	Труба
10	30294	Сальник
11	0013010027	Стекло
12	0005130111	Штекер
13	0005020046	Трансформатор
14	23527	Цоколь автомата
15	0005030012	Крышка
16	0005030224	Автомат горения Siemens LME 21.430
17	0005010131	Мотор 100 Вт/220 В
	95068	Конденсатор
18	0005130016	Штекер
19	23012	Реле давления Dungs LGW10A2
20	0005130051	Штекер
21	0005130052	Штекер
23	50413	Прокладка

Поз	Артикул	Наименование	Примечание
24	8013030004	Фланец	
25	0005040001	Сервопривод LKS120	
26	0005130043	Штекер	
27	0005130075	Штекер	
28	58029	Штуцер	
29	0005250017	Трубка силиконовая	
30	0013010122	Винт регулировочный	
31	0013010018	Ось	
32	53632	Кронштейн	
33	0013010031	Кронштейн	
34	0013010015	Эксцентрик	
35	0013010105	Узел присоединения газа	
36	13702	Пластина	
37	0013020036	Винт	
38	0013010019	Шестигранник	≤ N°BLT000009385014
	0013010129	Шестигранник	≥ N°BLT000009385015
39	0013010118	Крышка	
40	0005180033	Сальник	≤ N°BLT000009385014
	0005140783	Кабельный ввод	≥ N°BLT000009385015
41	5268	Винт	≤ N°BLT000009385014
	31473	Винт	≥ N°BLT000009385015
42	0013030201	Панель передняя	
43	0013030014	Кронштейн	

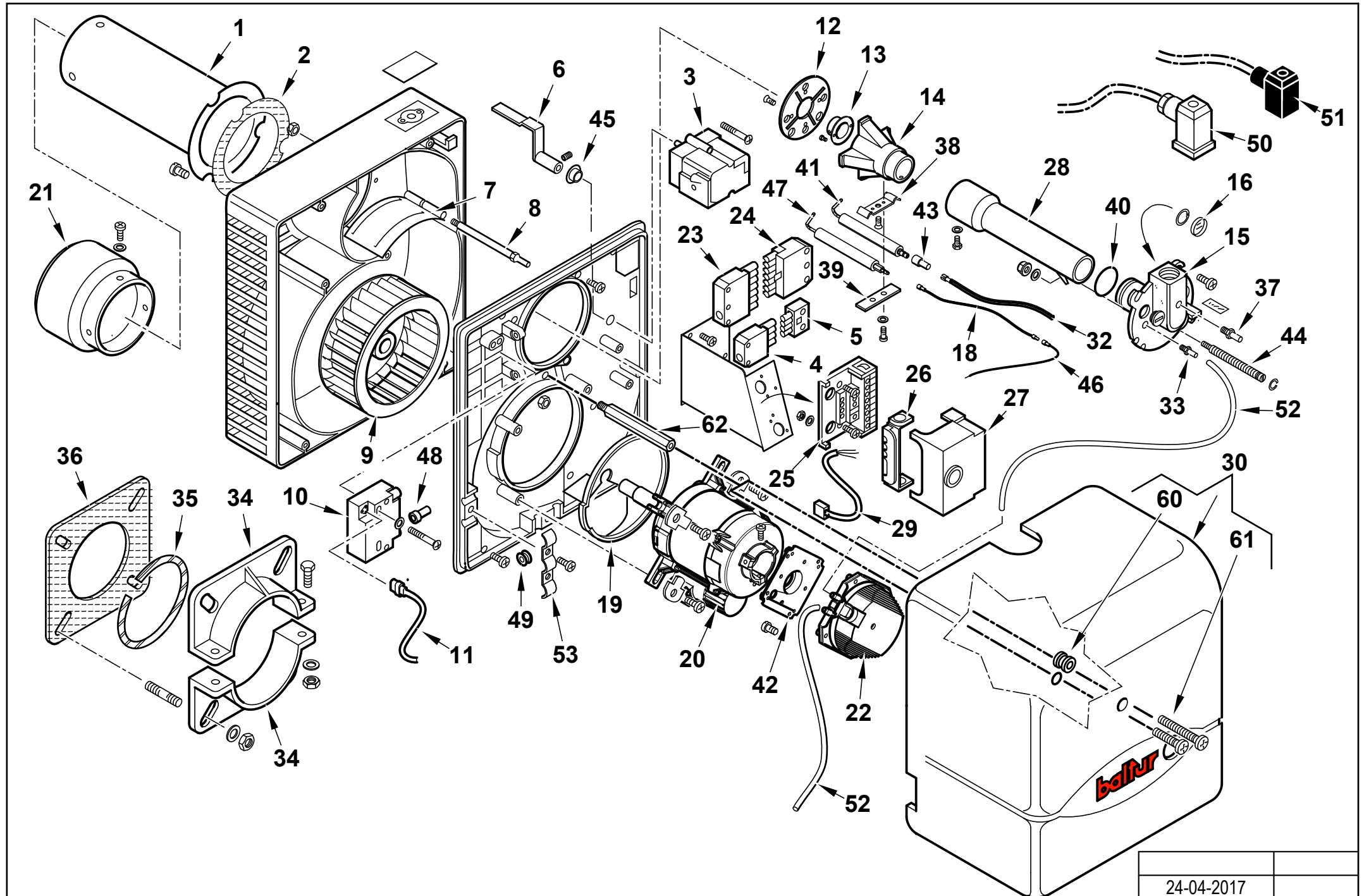


Поз	Артикул	Наименование
1	0013020008	Головка горелки
2	0013030113	Воздушная заслонка
3	0013010004	Крыльчатка
4	0013020038	Газораспределитель
5	0013020066	Электрод ионизации
6	0013020076	Электрод
7	0005140240	Кабель розжига
8	0005140234	Кабель ионизации
9	0013020074	Труба
10	30294	Сальник
11	0013010027	Стекло
12	0005130111	Штекер
13	0005020046	Трансформатор
14	23527	Цоколь автомата
15	0005030012	Крышка
16	0005030224	Автомат горения Siemens LME 21.430
17	0005010131	Мотор 100 Вт/220 В
	95068	Конденсатор
18	0005130016	Штекер
19	23012	Реле давления Dungs LGW10A2
20	0005130051	Штекер
21	0005130052	Штекер
23	50413	Прокладка

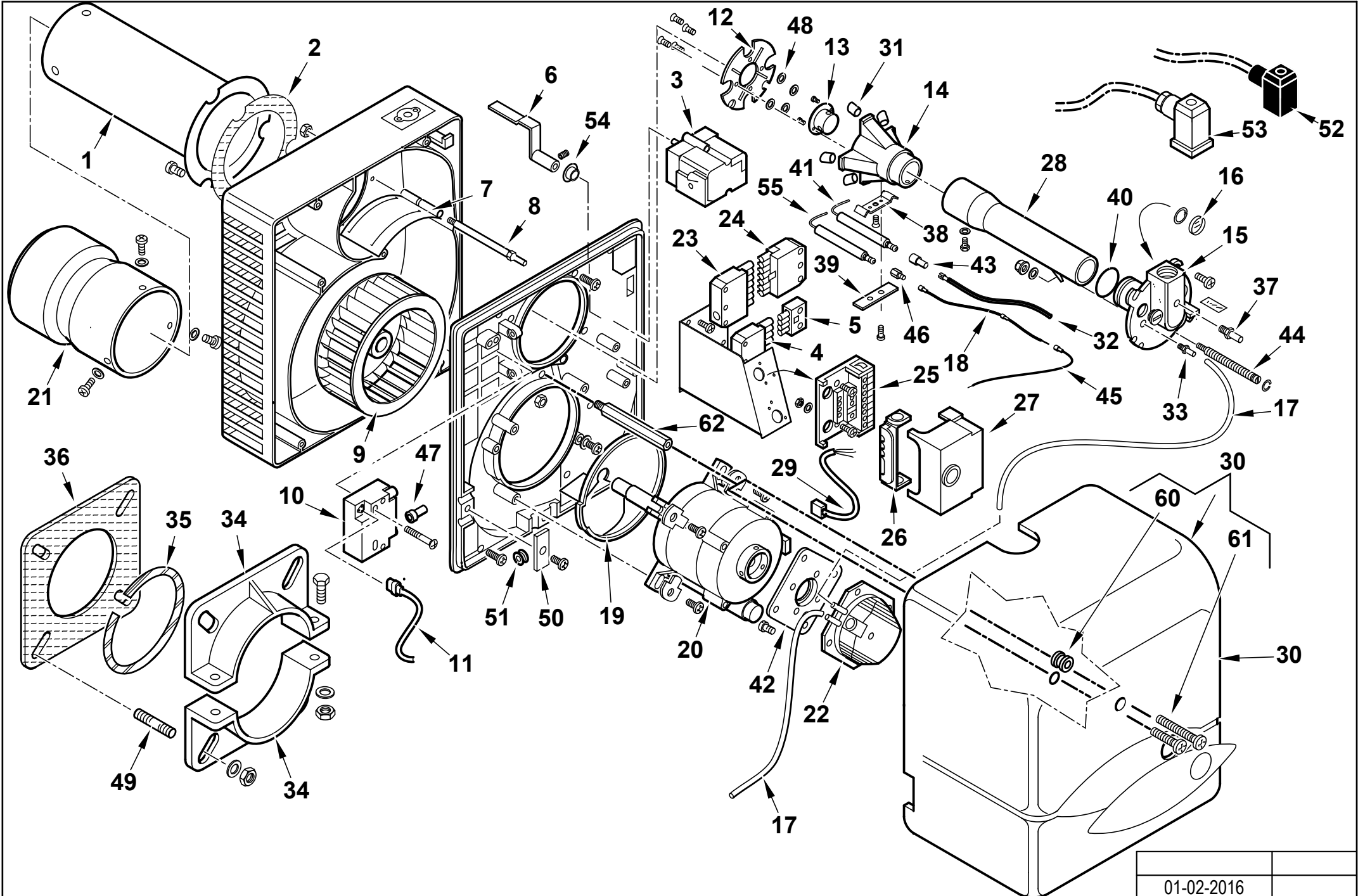
Поз	Артикул	Наименование	Примечание
24	8013030004	Фланец	
25	0005040001	Сервопривод LKS120	
26	0005130043	Штекер	
27	0005130075	Штекер	
28	58029	Штуцер	
29	0005250017	Трубка силиконовая	
30	0013010122	Винт регулировочный	
31	0013010018	Ось	
32	53632	Кронштейн	
33	0013010031	Кронштейн	
34	0013010074	Эксцентрик	
35	0013010105	Узел присоединения газа	
36	0013020039	Подпорная шайба	
37	0013020037	Пламенная головка	
38	0013010019	Шестигранник	≤ N°BLT000009386398
	0013010129	Шестигранник	≥ N°BLT000009386399
39	0013010118	Крышка	
40	0005180033	Сальник	≤ N°BLT000009386398
	0005140783	Кабельный ввод	≥ N°BLT000009386399
41	5268	Винт	≤ N°BLT000009386398
	31473	Винт	≥ N°BLT000009386399
42	0013030201	Панель передняя	
43	0013030014	Кронштейн	



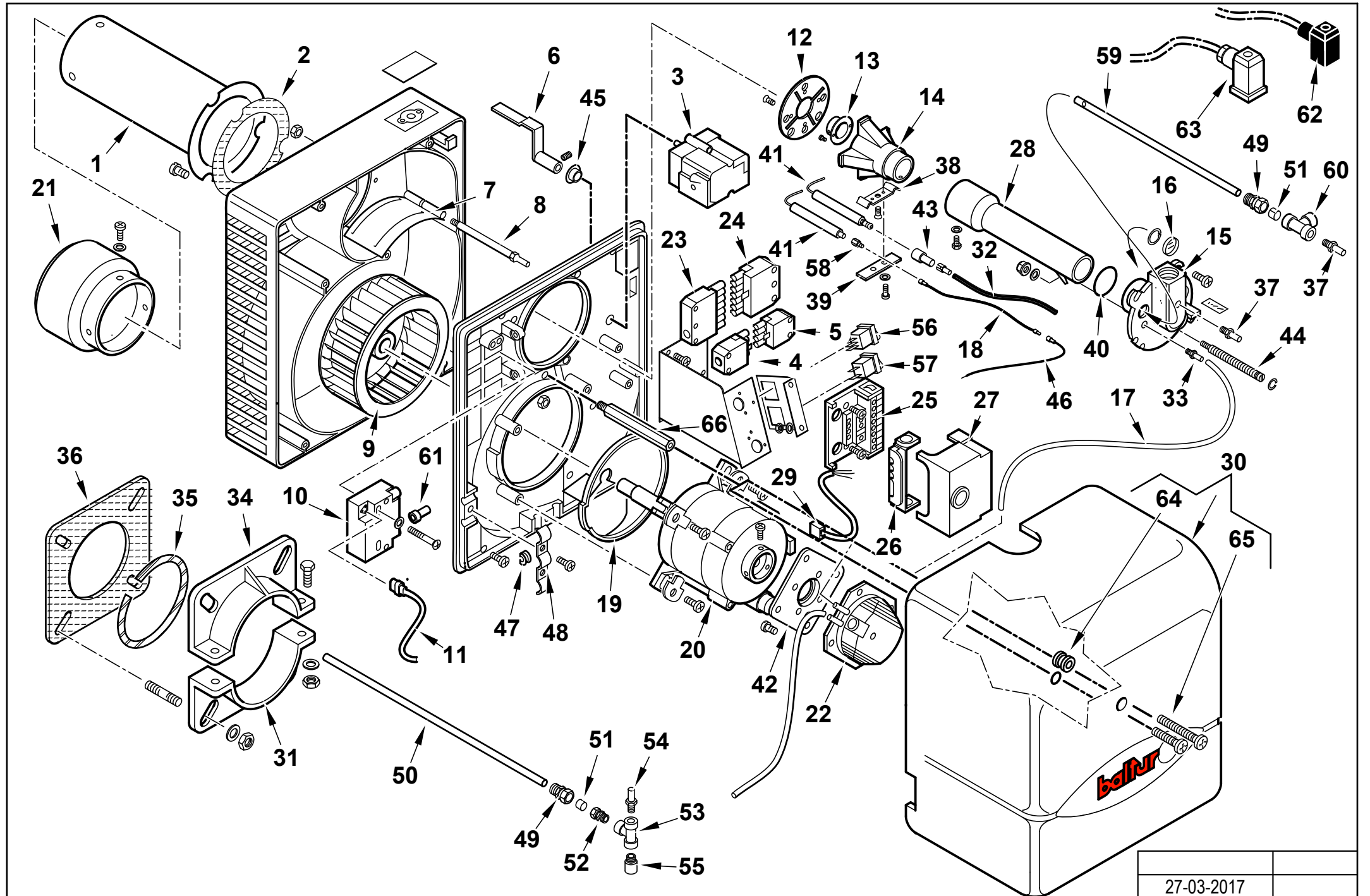
Поз	Артикул	Наименование	Поз	Артикул	Наименование	Примечание
1	0023040001	Головка горелки	33	58029	Штуцер	
2	0023020021	Прокладка	34	849320	Полуфланец	
3	0005040098	Сервопривод Berger STA13	35	49402	Шнур	
4	0005130043	Штекер	36	49319	Прокладка	
5	0005130075	Штекер	37	31483	Штуцер давления	
6	0017030037	Втулка	38	0023040015	Электрод ионизации	
7	0023020027	Воздушная заслонка	39	53632	Кронштейн	
8	0023020043	Ось	40	18692	Сальник	
9	0023020009	Крыльчатка	41	53620	Электрод	
10	0005020069	Трансформатор	42	0005040094	Переходник для реле давления	
11	0005130089	Штекер	43	0005060037	Наконечник	
12	53610	Подпорная шайба	44	0023030006	Винт регулировочный	
13	53612	Втулка	45	0005140313	Кабель ионизации	
14	53726	Газораспределитель	46	31251	Кабельный ввод	≤ N°BLT000009502802
15	0023030003	Узел присоединения газа	46	0005140216	Кабельный ввод	≥ N°BLT000009502803
16	0013010027	Стекло	47	23521	Штекер	
18	0005140502	Кабель ионизации	48	23522	Штекер	
19	0023040004	Дефлектор	49	31065	Шпилька	
20	0005010163	Мотор 185 Вт/220 В	50	0023020029	Рычаг воздушной заслонки	
	95125	Конденсатор	51	0005140115	Изоляционный колпачок	
21	0023040005	Пламенная головка	52	0005250094	Трубка	≤ N°BLT000009502802
22	0005040093	Реле давления Kromschroeder DL 4-E	52	0005250017	Трубка силиконовая	≥ N°BLT000009502803
23	0005130052	Штекер	53	0013010032	Пластина	≤ N°BLT000009502802
24	0005130051	Штекер		13702	Пластина	≥ N°BLT000009502803
25	23527	Цоколь автомата	60	0005180033	Сальник	≤ N°BLT000009414995
26	0005030012	Крышка	60	0005140783	Кабельный ввод	≥ N°BLT000009414996
27	0005030224	Автомат горения Siemens LME 21.430	61	5268	Винт	≤ N°BLT000009414995
28	0023040002	Труба	61	31473	Винт	≥ N°BLT000009414996
29	0005130016	Штекер	62	0023020014	Шестигранник	≤ N°BLT000009414995
30	0023030014	Крышка	62	0023040016	Шестигранник	≥ N°BLT000009414996
32	0005020051	Кабель розжига				



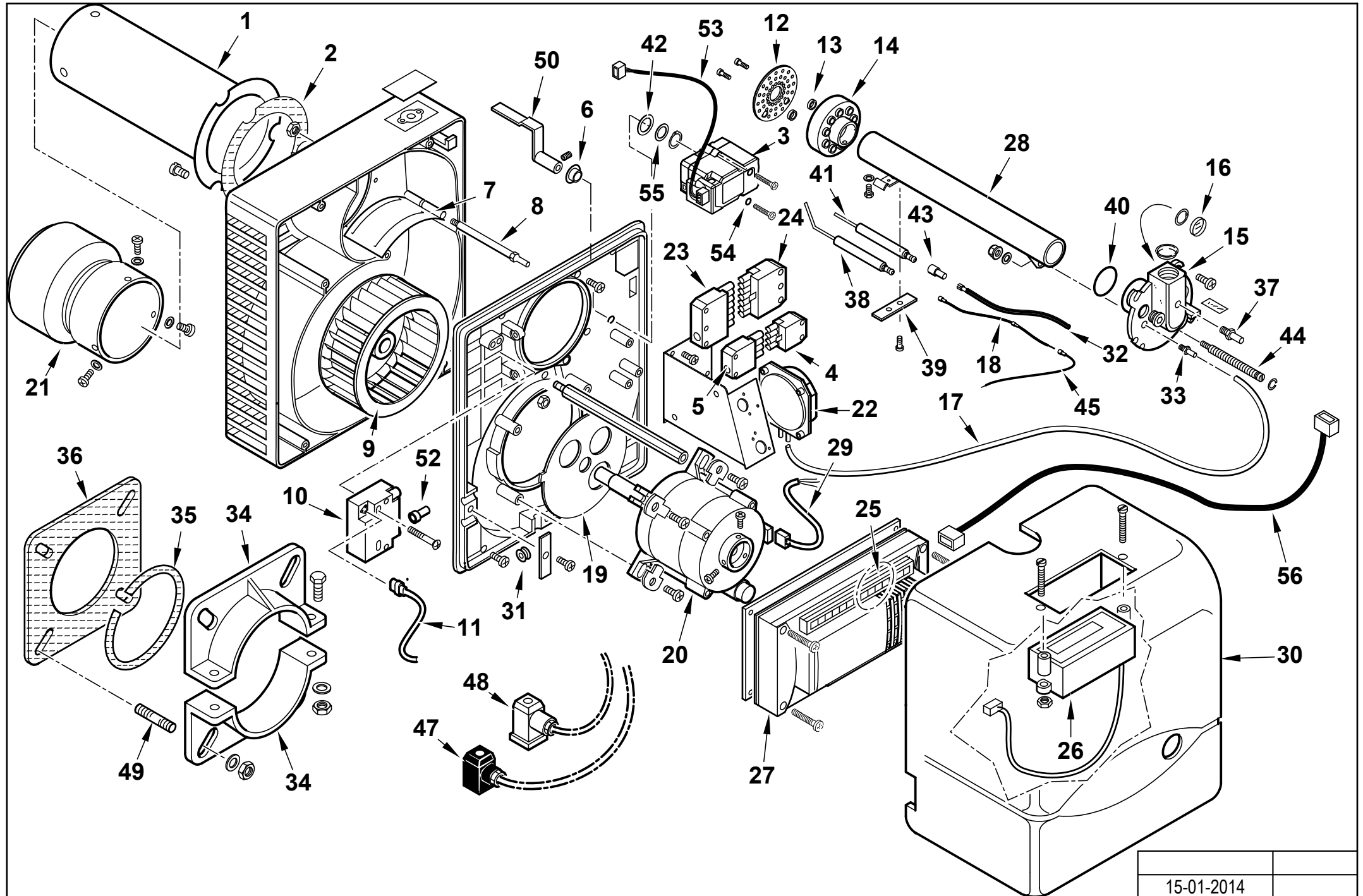
Поз	Артикул	Наименование	Поз	Артикул	Наименование	Примечание
1	0023030002	Головка горелки	32	0005020037	Кабель розжига	
2	0023020021	Прокладка	33	58029	Штуцер	
3	0005040098	Сервопривод Berger STA13	34	849320	Полуфланец	
	0005130116	Штекер	35	49402	Шнур	
4	0005130075	Штекер	36	49319	Прокладка	
5	0005130043	Штекер	37	31483	Штуцер давления	
6	0023020029	Рычаг воздушной заслонки	38	0017030027	Кронштейн	
7	0023020027	Воздушная заслонка	39	61299	Пластина	
8	0023020043	Ось	40	18692	Сальник	
9	0023020009	Крыльчатка	41	0023030008	Электрод	
10	0005020069	Трансформатор	42	0005040094	Переходник для реле давления	
11	0005130089	Штекер	43	0005060037	Наконечник	
12	0017030016	Подпорная шайба	44	0023030006	Винт регулировочный	
13	0017030039	Форсунка газовая	45	0017030037	Втулка	
14	0023030011	Газораспределитель	46	0005140313	Кабель ионизации	
15	0023030003	Узел присоединения газа	47	0023030057	Электрод ионизации	
16	0013010027	Стекло	48	0005140115	Изоляционный колпачок	
18	0005140252	Кабель ионизации	49	31251	Кабельный ввод	≤ N°BLT000009505518
19	0023020017	Дефлектор		0005140216	Кабельный ввод	≥ N°BLT000009505519
20	0005010163	Мотор 185 Вт/220 В	50	23522	Штекер	
	95125	Конденсатор	51	23521	Штекер	
21	0023030001	Пламенная головка	52	0005250094	Трубка	≤ N°BLT000009505518
22	0005040093	Реле давления Kromschroeder DL 4-E		0005250017	Трубка силиконовая	≥ N°BLT000009505519
23	0005130052	Штекер	53	0013010032	Пластина	≤ N°BLT000009505518
24	0005130051	Штекер		13702	Пластина	≥ N°BLT000009505519
25	23527	Цоколь автомата	60	0005180033	Сальник	≤ N°BLT000009413805
26	0005030012	Крышка		0005140783	Кабельный ввод	≥ N°BLT000009413806
27	0005030224	Автомат горения Siemens LME 21.430	61	5268	Винт	≤ N°BLT000009413805
28	0023030004	Труба		31473	Винт	≥ N°BLT000009413806
29	0005130016	Штекер	62	0023020014	Шестигранник	≤ N°BLT000009413805
30	0023030014	Крышка		0023040016	Шестигранник	≥ N°BLT000009413806



Поз	Артикул	Наименование	Поз	Артикул	Наименование	Примечание
1	0023030037	Головка горелки	31	0023030039	Форсунка газовая	
2	0023020021	Прокладка	32	0005020037	Кабель розжига	
3	0005040098	Сервопривод Berger STA13	33	58029	Штуцер	
4	0005130075	Штекер	34	849320	Полуфланец	
5	0005130043	Штекер	35	49402	Шнур	
6	0023020029	Рычаг воздушной заслонки	36	49319	Прокладка	
7	0023020011	Воздушная заслонка	37	31483	Штуцер давления	
8	0023020043	Ось	38	0017030027	Кронштейн	
9	0023020009	Крыльчатка	39	61299	Пластина	
10	0005020069	Трансформатор	40	18692	Сальник	
11	0005130089	Штекер	41	0013020063	Электрод	
12	0023030030	Подпорная шайба	42	0005040094	Переходник для реле давления	
13	0023030040	Форсунка газовая	43	0005060037	Наконечник	
14	0023030031	Газораспределитель	44	0023030006	Винт регулировочный	
15	0023030003	Узел присоединения газа	45	0005140313	Кабель ионизации	
16	0013010027	Стекло	46	19945	Штекер	
17	0005250094	Трубка	47	0005140115	Изоляционный колпачок	
18	0005140252	Кабель ионизации	48	0023030041	Втулка	
19	0023020017	Дефлектор	49	31065	Шпилька	
20	0005010163	Мотор 185 Вт/220 В	50	0013010032	Пластина	
	95125	Конденсатор	51	31251	Кабельный ввод	
21	0023030026	Пламенная головка	52	23521	Штекер	
22	0005040093	Реле давления Kromschroeder DL 4-E	53	23522	Штекер	
23	0005130052	Штекер	54	0017030037	Втулка	
24	0005130051	Штекер	55	0025030014	Электрод ионизации	
25	23527	Цоколь автомата	60	0005180033	Сальник	≤ N°BLT000009415155
26	0005030012	Крышка		0005140783	Кабельный ввод	≥ N°BLT000009415156
27	0005030224	Автомат горения Siemens LME 21.430	61	5268	Винт	≤ N°BLT000009415155
28	0023030038	Трубка		31473	Винт	≥ N°BLT000009415156
29	0005130016	Штекер	62	0023020014	Шестигранник	≤ N°BLT000009415155
30	0023030014	Крышка		0023040016	Шестигранник	≥ N°BLT000009415156

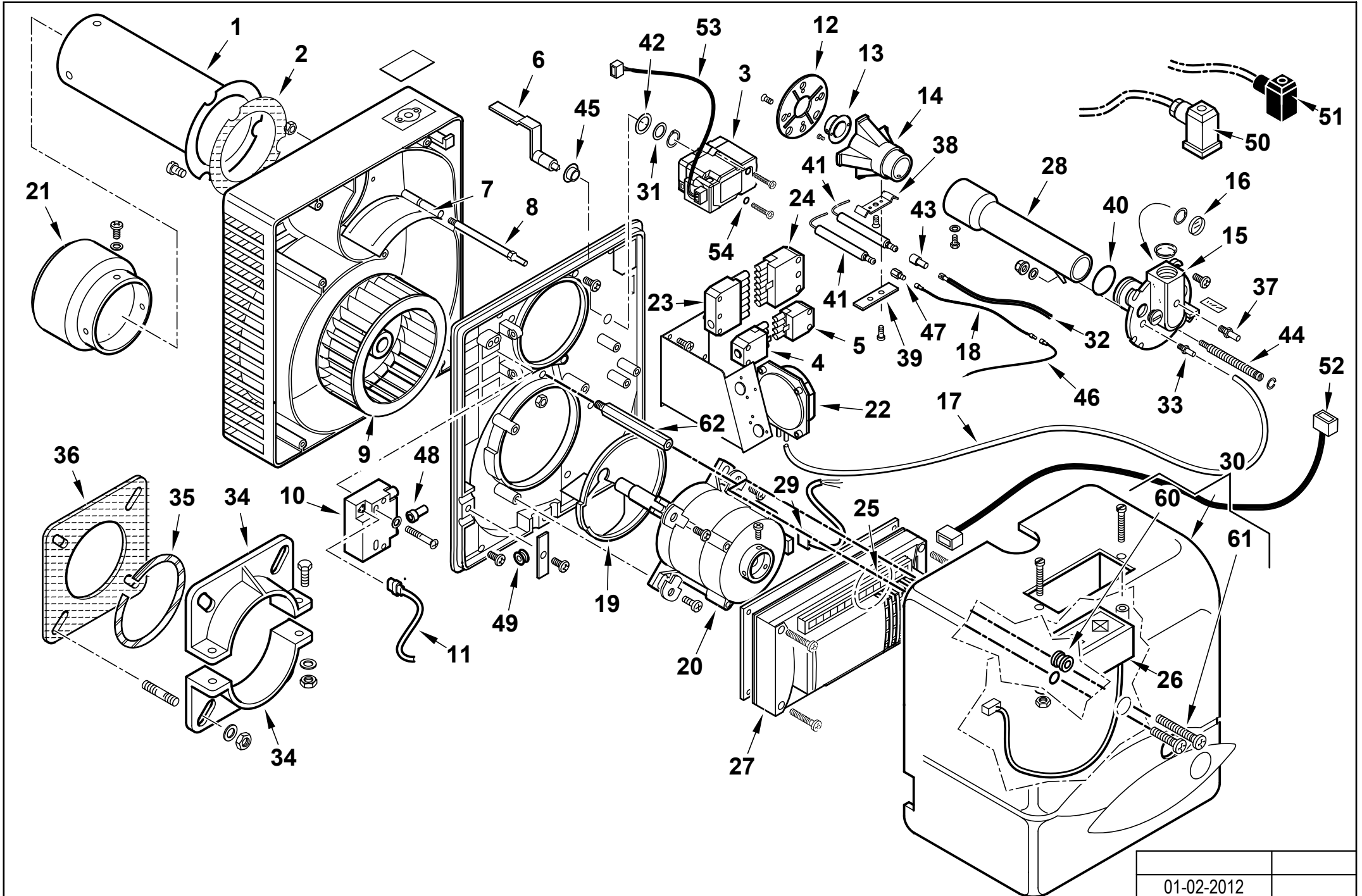


Поз	Артикул	Наименование	Поз	Артикул	Наименование	Примечание
1	0023030002	Головка горелки	35	49402	Шнур	
2	0023020021	Прокладка	36	0023030017	Прокладка	
3	0005040226	Сервопривод Siemens SQN72	37	31483	Штуцер давления	
4	0005130075	Штекер	38	0017030027	Кронштейн	
5	0005130043	Штекер	39	61299	Пластина	
6	0023030022	Рычаг воздушной заслонки	40	18692	Сальник	
7	0023020027	Воздушная заслонка	41	0023030008	Электрод	
8	0023020043	Ось	42	0005040094	Переходник для реле давления	
9	0023020009	Крыльчатка	43	0005060037	Наконечник	
10	0005020069	Трансформатор	44	0023030006	Винт регулировочный	
11	0005130089	Штекер	45	0017030037	Втулка	
12	0017030016	Подпорная шайба	46	0005140313	Кабель ионизации	
13	0017030039	Форсунка газовая	47	0005140216	Кабельный ввод	
14	0023030011	Газораспределитель	48	13702	Пластина	
15	0023030003	Узел присоединения газа	49	0006020174	Зажимное соединение	
16	0013010027	Стекло	50	0023030018	Трубка	
17	0005250017	Трубка силиконовая	51	0006020249	Кольцо	
18	0005140252	Кабель ионизации	52	30987	Зажимное соединение	
19	0023020017	Дефлектор	53	23845	Тройник	
20	0005010163	Мотор 185 Вт/220 В	54	31483	Штуцер давления	
	95125	Конденсатор	55	0005150116	Ниппель	
21	0023030001	Пламенная головка	56	0005120124	Переключатель	
22	0005040093	Реле давления Kromschroeder DL 4-E	57	0005120125	Переключатель	
23	0005130052	Штекер	58	19945	Штекер	
24	0005130051	Штекер	59	0023030019	Трубка	
25	23527	Цоколь автомата	60	0005150115	Тройник	
26	0005030012	Крышка	61	0005140115	Изоляционный колпачок	
27	0005030202	Автомат горения Siemens LME 22.233	62	23521	Штекер	
28	0023030004	Труба	63	23522	Штекер	
29	0005130016	Штекер	64	0005180033	Сальник	≤ N°BLT000009417431
30	0023030014	Крышка		0005140783	Кабельный ввод	≥ N°BLT000009417432
31	0023030016	Полуфланец	65	5268	Винт	≤ N°BLT000009417431
32	0005020037	Кабель розжига		31473	Винт	≥ N°BLT000009417432
33	58029	Штуцер	66	0023020014	Шестигранник	≤ N°BLT000009417431
34	849320	Полуфланец		0023040016	Шестигранник	≥ N°BLT000009417432

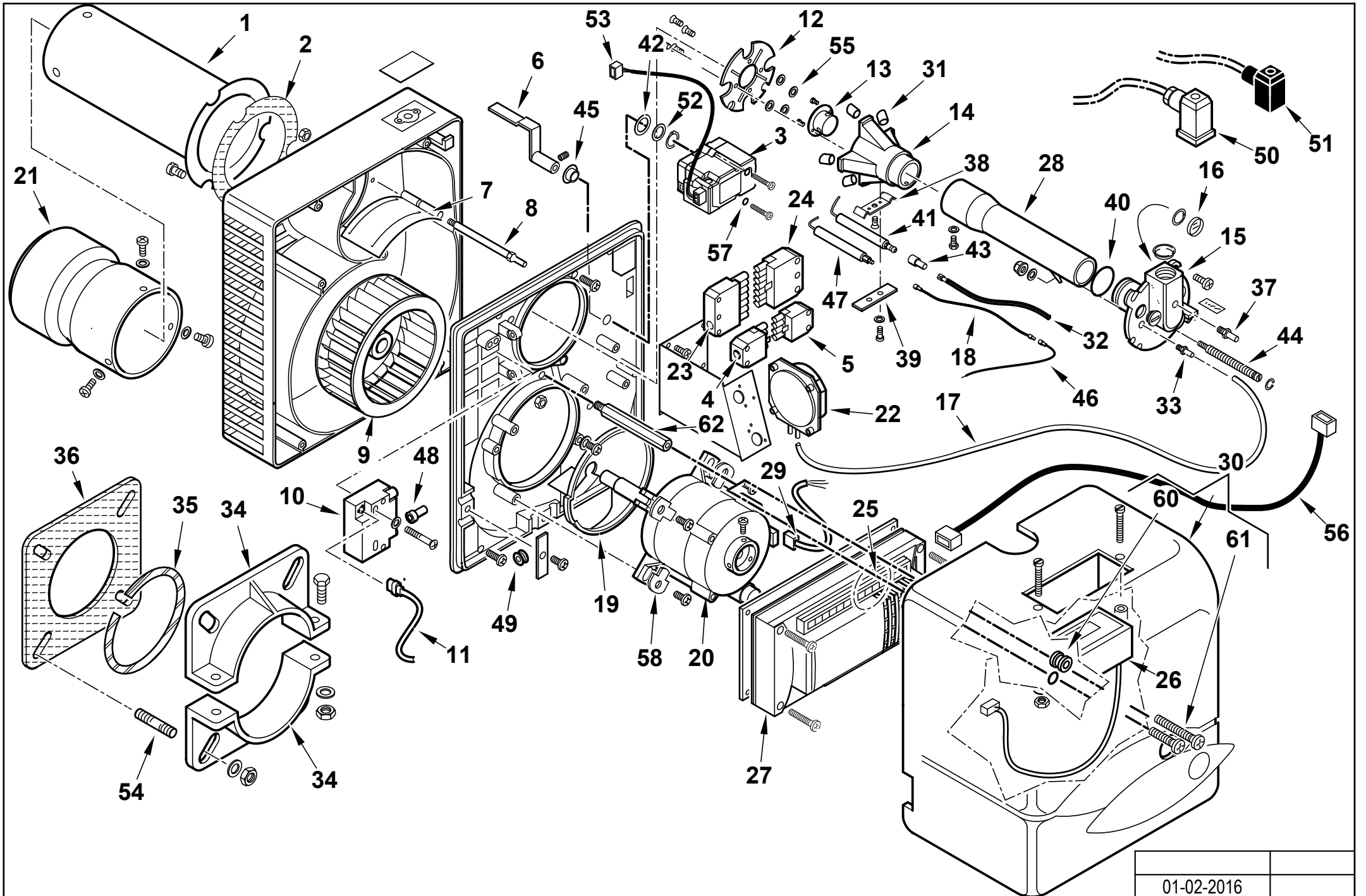


Поз	Артикул	Наименование
1	0023040001	Головка горелки
2	0023020021	Прокладка
3	0005040154	Сервопривод Lamtec STE4,5 0,8 Нм 90°
4	0005130043	Штекер
5	0005130075	Штекер
6	0017030037	Втулка
7	0023020027	Воздушная заслонка
8	0023020043	Ось
9	0023020009	Крыльчатка
10	0005020069	Трансформатор
11	0005130089	Штекер
12	53610	Подпорная шайба
13	53612	Втулка
14	53726	Газораспределитель
15	0023030003	Узел присоединения газа
16	0013010027	Стекло
17	31492	Трубка
18	0005140502	Кабель ионизации
19	0023040004	Дефлектор
20	0005010163	Мотор 185 Вт/220 В
	95125	Конденсатор
21	0023040005	Пламенная головка
22	0005040081	Реле давления Dungs LGW3A2
23	0005130052	Штекер
24	0005130051	Штекер
25	0005130205	Штекер
26	0005030266	Дисплей Lamtec
27	0006020525	Автомат горения Lamtec BT320

Поз	Артикул	Наименование	Примечание
28	0023040002	Труба	
29	0005130016	Штекер	
30	0023030055	Крышка	
31	31251	Кабельный ввод	
32	0005020051	Кабель розжига	
33	58029	Штуцер	
34	849320	Полуфланец	
35	49402	Шнур	
36	49319	Прокладка	
37	31483	Штуцер давления	
38	0023040015	Электрод ионизации	
39	53632	Кронштейн	
40	18692	Сальник	
41	53620	Электрод	
42	23064	Шайба	
43	0005060037	Наконечник	
44	0023030006	Винт регулировочный	
45	0005140313	Кабель ионизации	
47	23521	Штекер	
48	23522	Штекер	
49	31065	Шпилька	
50	0023030054	Рычаг воздушной заслонки	
52	0005140115	Изоляционный колпачок	
53	0005140686	Кабель со штекером	
54	0005180101	Сальник	
55	19726	Шайба	
56	0005140651	Кабель со штекером	



Поз	Артикул	Наименование	Поз	Артикул	Наименование	Примечание
1	0023030002	Головка горелки	31	19726	Шайба	
2	0023020021	Прокладка	32	0005020037	Кабель розжига	
3	0005040154	Сервопривод Lamtec STE4,5 0,8 Нм 90°	33	58029	Штуцер	
4	0005130075	Штекер	34	849320	Полуфланец	
5	0005130043	Штекер	35	49402	Шнур	
6	0023030054	Рычаг воздушной заслонки	36	49319	Прокладка	
7	0023020027	Воздушная заслонка	37	31483	Штуцер давления	
8	0023020043	Ось	38	0017030027	Кронштейн	
9	0023020009	Крыльчатка	39	61299	Пластина	
10	0005020069	Трансформатор	40	18692	Сальник	
11	0005130089	Штекер	41	0023030008	Электрод	
12	0017030016	Подпорная шайба	42	23064	Шайба	
13	0017030039	Форсунка газовая	43	0005060037	Наконечник	
14	0023030011	Газораспределитель	44	0023030006	Винт регулировочный	
15	0023030003	Узел присоединения газа	45	0017030037	Втулка	
16	0013010027	Стекло	46	0005140313	Кабель ионизации	
17	31492	Трубка	47	19945	Штекер	
18	0005140252	Кабель ионизации	48	0005140115	Изоляционный колпачок	
19	0023020017	Дефлектор	49	31251	Кабельный ввод	
20	0005010163	Мотор 185 Вт/220 В	50	23522	Штекер	
	95125	Конденсатор	51	23521	Штекер	
21	0023030001	Пламенная головка	52	0005140651	Кабель со штекером	
22	0005040081	Реле давления Dungs LGW3A2	53	0005140686	Кабель со штекером	
23	0005130052	Штекер	54	0005180101	Сальник	
24	0005130051	Штекер	60	0005180033	Сальник	≤ N°BLT000009415614
25	0005130205	Штекер		0005140783	Кабельный ввод	≥ N°BLT000009415615
26	0005030266	Дисплей Lamtec		5268	Винт	≤ N°BLT000009415614
27	0006020525	Автомат горения Lamtec BT320	61	31473	Винт	≥ N°BLT000009415615
28	0023030004	Труба	62	0023020014	Шестигранник	≤ N°BLT000009415614
29	0005130016	Штекер		0023040016	Шестигранник	≥ N°BLT000009415615
30	0023030055	Крышка				



Поз	Артикул	Наименование	Поз	Артикул	Наименование	Примечание
1	0023030037	Головка горелки	33	58029	Штуцер	
2	0023020021	Прокладка	34	849320	Полуфланец	
3	0005040154	Сервопривод Lamtec STE4,5 0,8 Нм 90°	35	49402	Шнур	
4	0005130075	Штекер	36	49319	Прокладка	
5	0005130043	Штекер	37	31483	Штуцер давления	
6	0023030054	Рычаг воздушной заслонки	38	0017030027	Кронштейн	
7	0023020027	Воздушная заслонка	39	61299	Пластина	
8	0023020043	Ось	40	18692	Сальник	
9	0023020009	Крыльчатка	41	0013020063	Электрод	
10	0005020069	Трансформатор	42	23064	Шайба	
11	0005130089	Штекер	43	0005060037	Наконечник	
12	0023030030	Подпорная шайба	44	0023030006	Винт регулировочный	
13	0023030040	Форсунка газовая	45	0017030037	Втулка	
14	0023030031	Газораспределитель	46	0005140313	Кабель ионизации	
15	0023030003	Узел присоединения газа	47	0025030014	Электрод ионизации	
16	0013010027	Стекло	48	0005140115	Изоляционный колпачок	
17	31492	Трубка	49	31251	Кабельный ввод	
18	0005140252	Кабель ионизации	50	23522	Штекер	
19	0023020017	Дефлектор	51	23521	Штекер	
20	0005010163	Мотор 185 Вт/220 В	52	19726	Шайба	
	95125	Конденсатор	53	0005140686	Кабель со штекером	
21	0023030026	Пламенная головка	54	31065	Шпилька	
22	0005040081	Реле давления Dungs LGW3A2	55	0023030041	Втулка	
23	0005130052	Штекер	56	0005140651	Кабель со штекером	
24	0005130051	Штекер	57	0005180101	Сальник	
25	0005130205	Штекер	58	0023010016	Пластина	
26	0005030266	Дисплей Lamtec		0005180033	Сальник	≤ N°BLT000009420896
27	0006020525	Автомат горения Lamtec BT320	60	0005140783	Кабельный ввод	≥ N°BLT000009420897
28	0023030038	Трубка		5268	Винт	≤ N°BLT000009420896
29	0005130016	Штекер	61	31473	Винт	≥ N°BLT000009420897
30	0023030055	Крышка		0023020014	Шестигранник	≤ N°BLT000009420896
31	0023030039	Форсунка газовая	62	0023040016	Шестигранник	≥ N°BLT000009420897
32	0005020037	Кабель розжига				